



**STABILIZZATORI DI PRESSIONE
a doppia membrana**

**PRESSURE STABILIZERS
with double membrane**

**STABILISATEUR DE PRESSION
à double membrane**

JEAUVONS

Cod.

PRESSIONE IN ENTRATA:

INLET PRESSURE
PRESSION D'ENTRÉE

0,3 bar MAX

1"

2.70.03

1"1/4

2.70.04

1"1/2

2.70.05

2"

2.70.06

PRESSIONE IN USCITA:

OUTLET PRESSURE
PRESSION DE SORTIE

75 mbar MAX

RIDUTTORE DI 1° STADIO - 1° STAGE REGULATOR - Détendeur de premier stade



40 kg/h AP

P₁ = 1 ÷ 19 bar

P₂ = 0 ÷ 2,5 bar

entrata W20 x 14 Sin
inlet
entrée

uscita 3/8"
outlet
sortie

Cod. **2.22.01**

RIDUTTORE DI 2° STADIO - 2° STAGE REGULATOR - Détendeur de second stade



10 kg/h BP

P₁ = 0,5 ÷ 4 bar

P₂ = 30 mbar

entrata 1/2"
inlet
entrée

uscita 1/2"
outlet
sortie

Cod. **2.22.02**



RIDUTTORE DI PRESSIONE AP 100

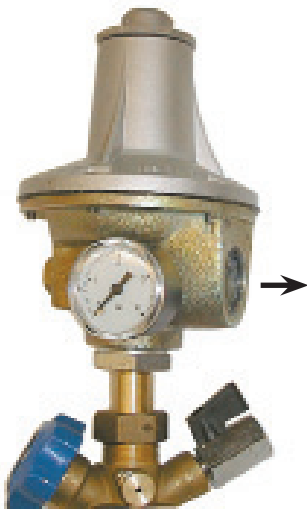
Pressure regulator

Détendeur de pression

entrata girello - **inlet** - **entrée** 20 x 1,5 14 sp/ " sin.

uscita - **outlet** - **sortie** 1" oppure 1/2" gas

Cod. **2.49.10**



RIDUTTORE DI PRESSIONE AP 101
per serbatoi interrati

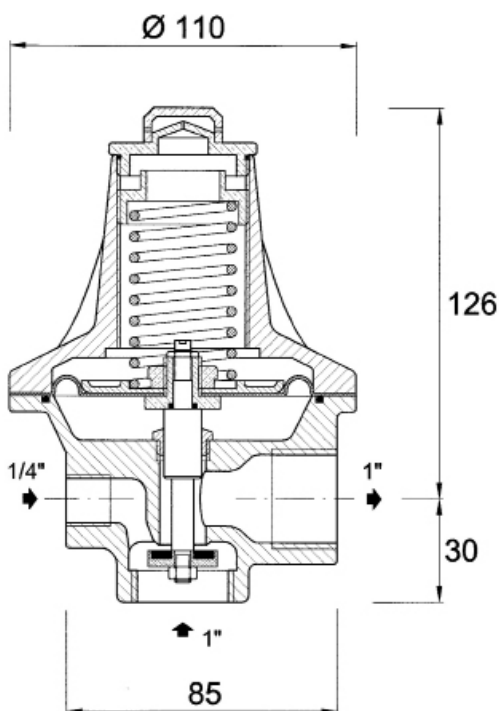
Pressure regulators for underground tanks

Détendeur pour reservoirs enterrés

entrata girello - **inlet** - **entrée** 3/4"

uscita - **outlet** - **sortie** 1"

Cod. **2.49.11**



P₁ max 18 bar

P₂ = 0,5 ÷ 1,5 bar regolabile

Portata max: 100 Kg/h

Max flow rate

Max debit

Con valvola di sicurezza 3 bar

With safety valve

Avec soupape de sécurité

Temperatura: -20 +60°C

Temperature

Température

MATERIALI - MATERIALS - MATÉRIELS

Coperchio: alluminio pressofuso

Die-cast aluminium cover

Couvercle: aluminium moulé sous pression

Corpo : ghisa sferoidale

Spheroidal cast iron body

Corps: fonte spheroidale

Membrana : gomma telata

Linenized gum membrane

Membrane: caoutchou toilé

Otturatore: ottone

Obturator: Brass

Obtuteur: Laiton

Pastiglia: gomma VITON

Rubber pad

Garniture de caoutchou