



Contatore da laboratorio con:
 - lettura istantanea di precisione
 - lettura oraria

Laboratory gas meter with:
 - precision instantaneous reading
 - reading time

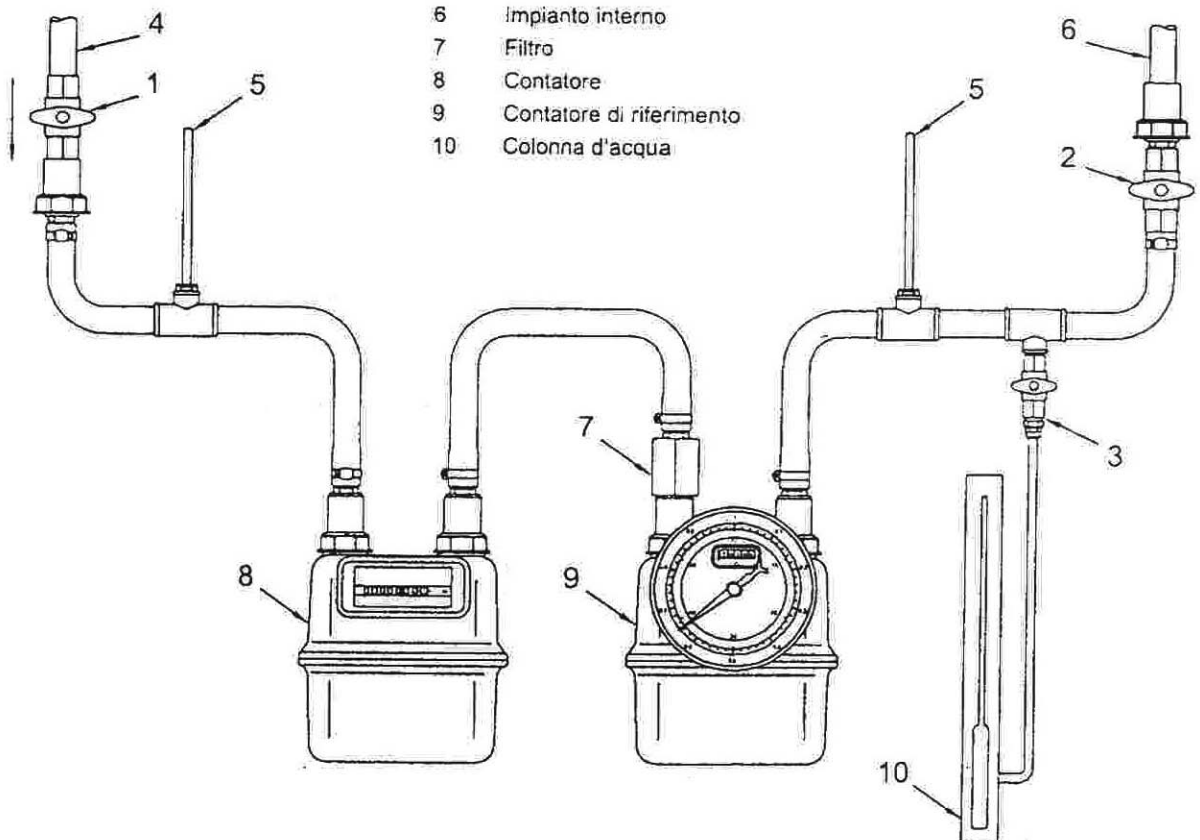
Compteur de laboratoire avec:
 - lecture instantanée de précision
 - lecture horaire.

Cod. **5.50.70**



Legenda

- 1 Rubinetto
- 2 Rubinetto
- 3 Rubinetto
- 4 Diramazione di utenza
- 5 Termometro
- 6 Impianto interno
- 7 Filtro
- 8 Contatore
- 9 Contatore di riferimento
- 10 Colonna d'acqua



CONTATORI A MEMBRANA GPL - gas naturale

Diaphragm Gas Meter - Compteurs à membrane

COPRIM - ITALY

Conformi EN 1359 Omologati MID
 In according with EN 1359 Omologation MID
 Conformité EN 1359 Omologation MID

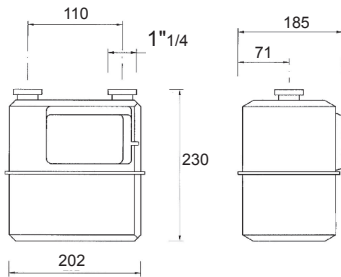


Lamiera **G 1,6** 2,5 mc/h Cod. **5.01.08**
 Steel-Acier

Alluminio **G 1,6** 2,5 mc/h Cod. **5.01.09**
 Aluminium

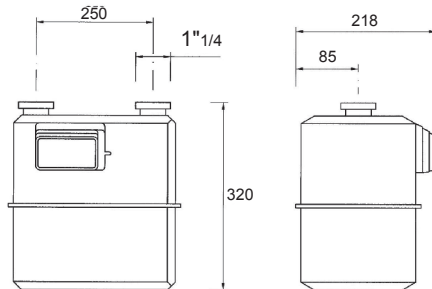
Lamiera **G 2,5** 4 mc/h Cod. **5.01.10**
 Steel-Acier

Alluminio **G 2,5** 4 mc/h Cod. **5.01.11**
 Aluminium

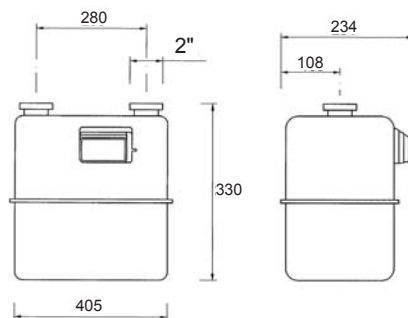


Lamiera **G 4** 6 mc/h Cod. **5.01.12**
 Steel-Acier

Alluminio **G 4** 6 mc/h Cod. **5.01.13**
 Aluminium



G 6 10 mc/h
 Cod. **5.01.15**

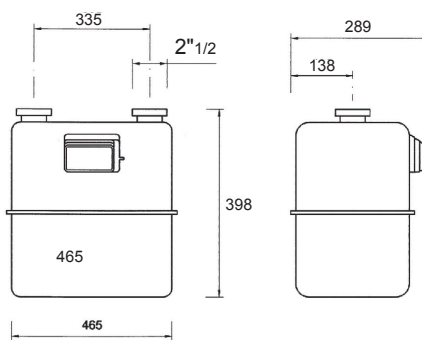


G 10 16 mc/h
 Cod. **5.01.17**

G 16 25 mc/h
 Cod. **5.01.19**

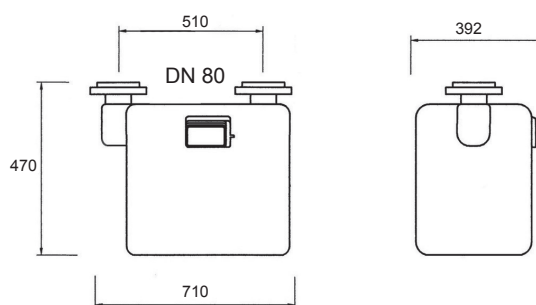
G 25 40 mc/h

Cod. 5.01.21



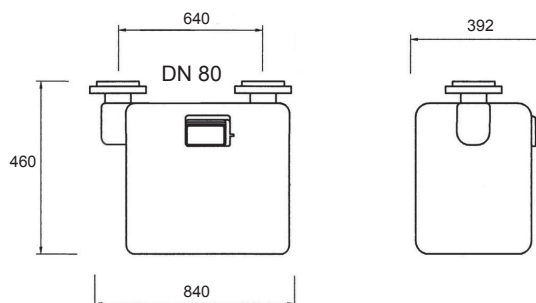
G 40 65 mc/h

Cod. 5.01.23



G 65 100 mc/h

Cod. 5.01.25

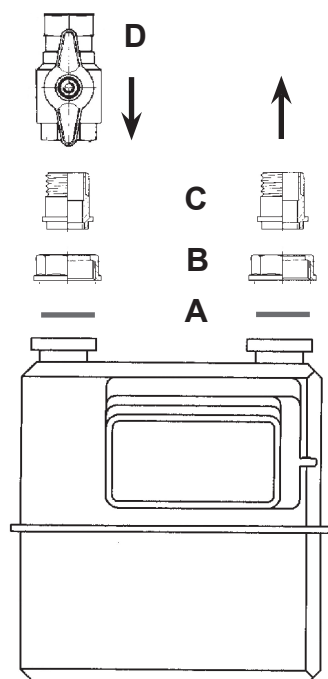


ACCESSORI PER CONTATORI A MEMBRANA

ACCESSOIRES FOR MEMBRANE GAS METER

ACCESSOIRES POUR COMPTEURS DE GAZ À MEMBRANE

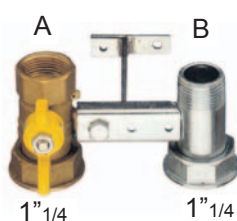
COPRIM - ITALY



MENSOLA CON VALVOLA PER CONTATORI GAS

Bracket with ball valve for gas meters

Étagère avec soupape pour compteurs gaz



A	B	Cod.
3/4"	3/4"	5.02.02
3/4"	1"	5.02.03

Supporto per fissaggio a muro con tasselli ad espansione

Bracket with wall anchor

Support pour fixation au mur avec des chevilles à l'expansion

Cod.

CONTATORE G 2,5 - 4 - 6	A - guarnizione gomma D= 38	5.02.05	
	B - girello OT 1"1/4 F	5.02.06	
	C - canotto OT 3/4"	5.02.07	
	C - canotto OT 1"	5.02.08	
	D - valvola a sfera OT 3/4"	5.02.09	
	D - valvola a sfera OT 1"	5.02.10	
G 10 - 16	A - guarnizione gomma D= 55	5.02.11	
	B - girello OT 2" F	5.02.12	
	C - canotto OT 1"1/2	5.02.13	
	D - valvola a sfera OT 1"1/2	5.02.14	
G 25	A - guarnizione gomma D= 70	5.02.15	
	B - girello OT 2"1/2 F	5.02.16	
	C - canotto OT 2"	5.02.17	
	D - valvola a sfera OT 2"	5.02.18	



GIUNTI FLESSIBILI ESTENSIBILI

Flexible extensible joint

Joint flexibles extensibles

Cod.

1"1/4 gir. X 3/4"	5.02.25
1"1/4 gir. X 1"	5.02.26