

VALVOLA DI SFIORO VS4

RELIEF VALVE

SOUPAPE D'EFFLEUREMENT



BP Cod. 6.54.03



MP Cod. 6.54.04



Caratteristiche:

- Pressione di progetto: 16 bar
- Campo d'impiego: Press. (Who) = 0,02 ÷ 1 bar
Temperatura = - 20 + 60 °C
- Classi di precisione: AG ± 2,5 %
- Materiale: alluminio pressofuso

Main features:

- Body design pressure: 16 bar
- Range: Pressure (Who) = 0,02 ÷ 1 bar
Temperature = - 20 + 60 °C
- Accuracy class: AG ± 2,5 %
- Material: die - casting aluminium

Caractéristiques:

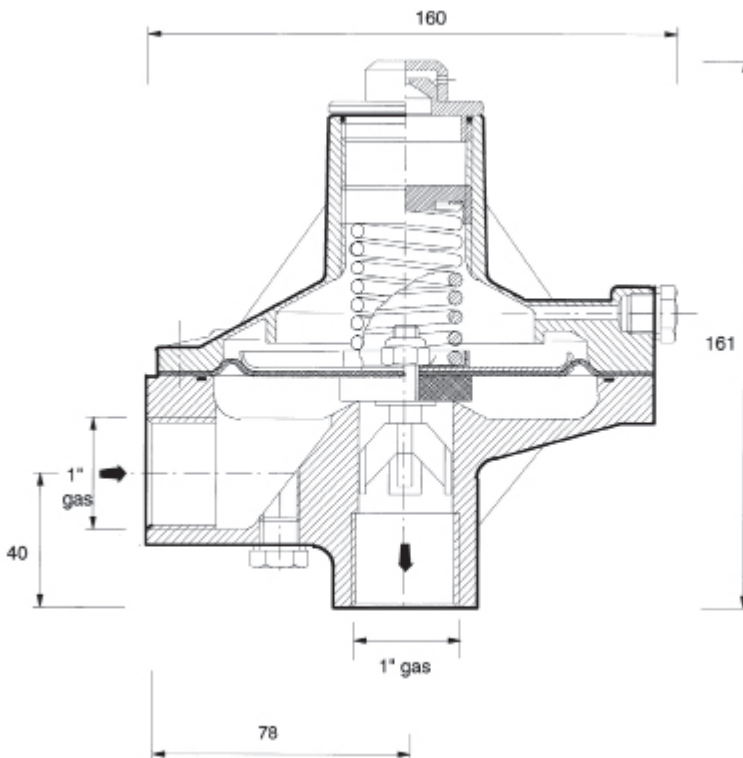
- Pression de projet: 16 bar
- Champ d'usage: Pression (Who) = 0,02 ÷ 1 bar
Temperature = - 20 + 60 °C
- Classes de precision: AG ± 2,5 %
- Materiel: aluminium

Portata riferita al gas naturale:

Natural gas flow - Débit du gaz naturel

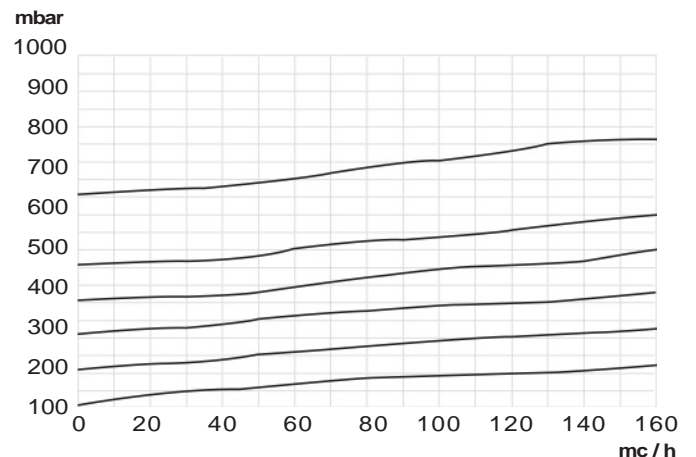
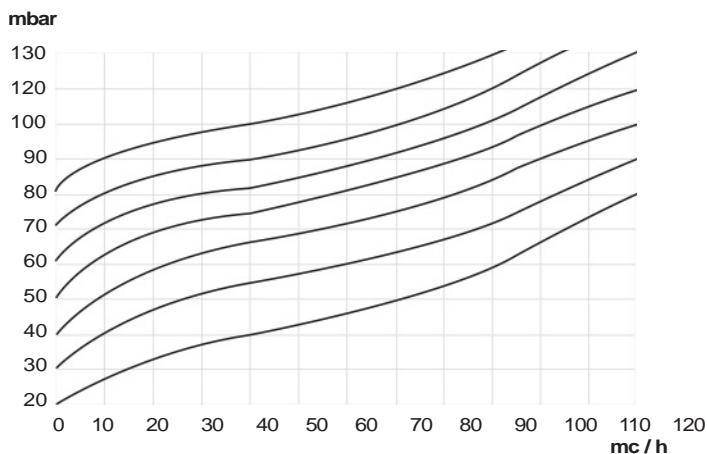
x 0,744 = portata ARIA (air flow rate - débit air)

x 0,62 = portata GPL (lpg flow rate - débit gpl)



Ø	range	BP	molle - springs - ressorts	
2,2	20 - 45	giallo	yellow	jaune
2,5	35 - 75	blu	blue	blue
3	80 - 130	arancione	orange	orange

Ø	range	MP	molle - springs - ressorts	
3,5	0,13 - 0,2	marrone	brown	marron
3,5	0,16 - 0,3	viola	purple	violetts
4	0,25 - 0,5	bianca	white	blanc
4,5	0,45 - 0,8	verde	green	vert
5	0,7 - 0,95	nera	black	

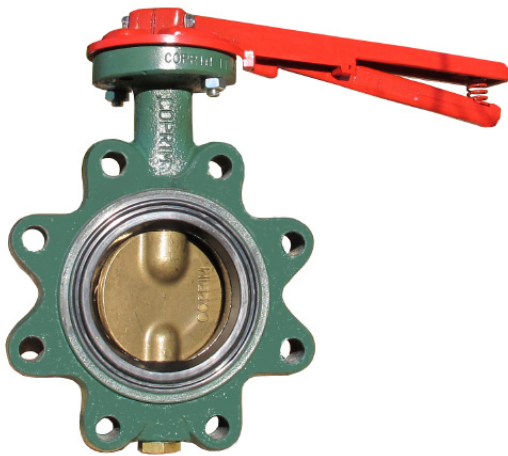


VALVOLE A FARFALLA IN GHISA

CAST IRON BUTTERFLY VALVES

VANNE PAPILLON EN FONTE

COPRIM - ITALY



CARATTERISTICHE - Features - Caractéristiques

Esecuzione :	PN 16	- Execution - Exécution
Pressione massima:	8 bar	- Max pressure - Pression max
Temperatura:	-20 +100°C	- Temperature - Température
Fluidi:	- GAS naturale	- natural gas - Gaz naturel
Fluids	- GPL gassoso	- gaseous LPG - GPL gazeux
Fluides	- acqua	- water - eau
	- idrocarburi	- hydrocarbons - hydrocarbures

Flangetta di attacco ISO

Connection flange - Siège de joint

Sede di tenuta Buna N (NBR)

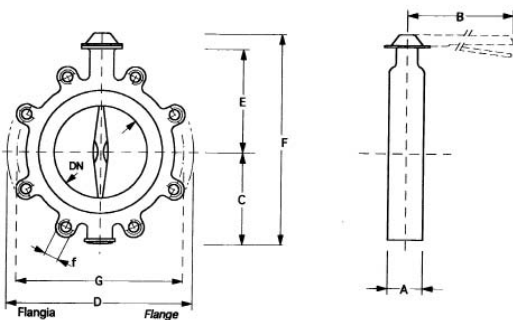
Seal seat - Siège de joint

Disco in ottone

Brass disc - Disque en laiton

Leva in alluminio

Aluminium lever - Aluminium Levier



DIMENSIONI - SIZE - DIMENSIONS in mm

DN	40	50	65	80	100
	1"1/2	2"	2"1/2	3"	4"
A	35	43	46	46	52
B	175	250	250	250	250
C	50	83	95	109	120
D	104	165	185	200	220
E	74	115	130	135	150
F	124	220	258	277	303
G	110	125	145	160	180

VITI - SCREWS - VIS

f	M 16	M 16	M 16	M 16	M 16
L	35	35	35	40	40
n°	4	4	4	8	8

PESO - WEIGHT - POIDS

Kg	1,6	4	4,8	5,4	8
----	-----	---	-----	-----	---

Cod.	3.01.01	3.01.02	3.01.03	3.01.04	3.01.05
------	---------	---------	---------	---------	---------

Coppia di apertura e di chiusura costante nel tempo.

Disco autopulente.

Installazione senza guarnizioni.

La sezione di passaggio è superiore al diametro nominale del tubo, per cui nel tempo si evitano usure causate dal flusso del gas.

Opening-closing torque constant in time.

Self cleaning disk.

Installation without gaskets.

Pass section is wider than pipe's nominal diameter, so are every wear caused by gas flow is avoided.

Couple d'ouverture et de fermeture constant.

Disque autonettoyant.

Installation sans garnitures.

Le tronçon de passage est supérieur au diamètre nominal, donc toutes usures causées par l'écoulement du gaz sont évitées.