



ODORIZZATORE

GAS

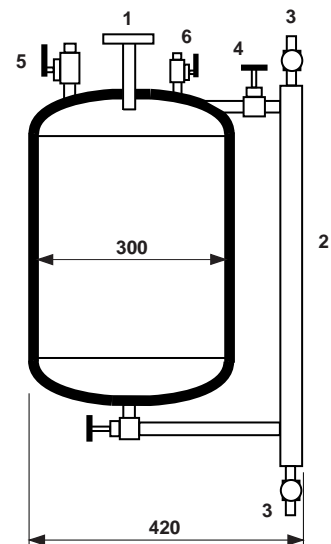
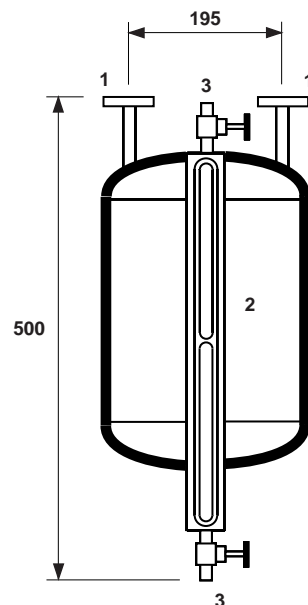
Lt. 24

in acciaio INOX

esecuzione PN 16

*GAS ODORIZER
STAINLESS STEEL*

Cod. 6.61.10



DESCRIZIONE - SPECIFICATION

- 1 - Flangia DN 15 PN 16 - *Flange*
- 2 - Indicatore di livello corazzato con cristallo a riflessione tipo Klinger
Armored level indicator with reflection crystal Klinger
- 3 - Rubinetto a spillo 1/4 - *Steel needle valve*
- 4 - Rubinetto a spillo 1/2 - *Steel needle valve*
- 5 - Valvola s sfera 1/2 per carico liquido - *Ball valve 1/2 for liquid charge*
- 6 - Valvola a sfera 1/4 per equilibrio e scarico gas
Ball valve 1/4 for balance and gas discharge

Accessori - Accessories

Vaschetta inox - *Inox water (in dotazione - included)*

Manometro differenziale - *Differential manometers (a richiesta - if required)*