

COPRIM

CABINE
DECOMPRESIONE
METANO



ARMADI METALLICI

- LAMIERA DI ALLUMINIO
Trattamento passivante e
lucidatura delle superfici

Aluminum

*Passivated treatment and burnishing
of the surface*

- LAMIERA INOX AISI 304

STAINLESS STEEL

- A RICHIESTA SI ESEGUONO
COIBENTATI E INSONORIZZATI

*ON REQUEST IT IS EXECUTED INSULATION
AND SOUNDPROOF*

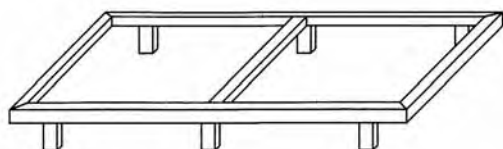
Caratteristiche: - APERTURE DI AERAZIONE: superiori al 10% della superficie in pianta
Opening of aeration 10% above the surface of the plant

Specifications

- CHIAVE: a quadro incassato *Key board*
- FISSAGGIO AL CORDOLO: *Fixture on curb*
 tasselli tipo "Fischer" *dolly block*
- IMBALLO: in cartone *Carton Packing*

**SKID DI SUPPORTO PER GRUPPI,
 CON ASSEMBLAGGIO**

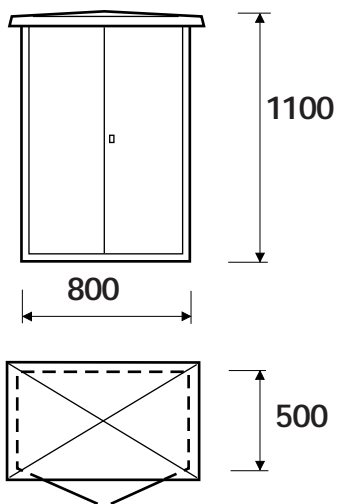
MOUNTING GROUP FOR SKID ASSEM-



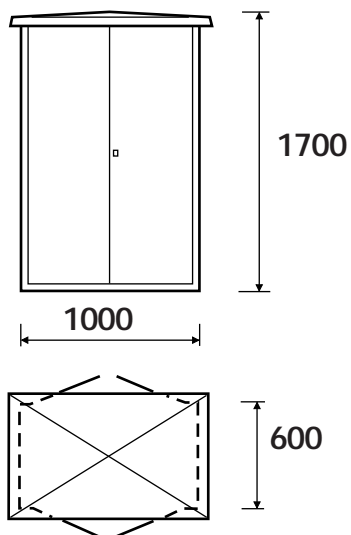
- SKID 8
- SKID 10
- SKID 12
- SKID 16
- SKID 18
- SKID 20
- SKID 24
- SKID 28
- SKID 30

tipo	ALLUMINIO	INOX 12/10	INOX 10/10
<i>type</i>	<i>ALUMINUM</i>	<i>STAINLESS STEEL</i>	<i>STAINLESS STEEL</i>
	cod.	cod.	cod.
C 8	6.60.61	6.60.41	6.60.411
C 10	6.60.62	6.60.42	6.60.421
C 12	6.60.63	6.60.43	6.60.431
C 16	6.60.64	6.60.45	6.60.451
C 18	6.60.65	6.60.46	6.60.462
C 20	6.60.66	6.60.47	6.60.471
C 24	6.60.67	6.60.48	6.60.481
C 28	6.60.68	6.60.49	6.60.491
C 30	6.60.69	6.60.50	6.60.501

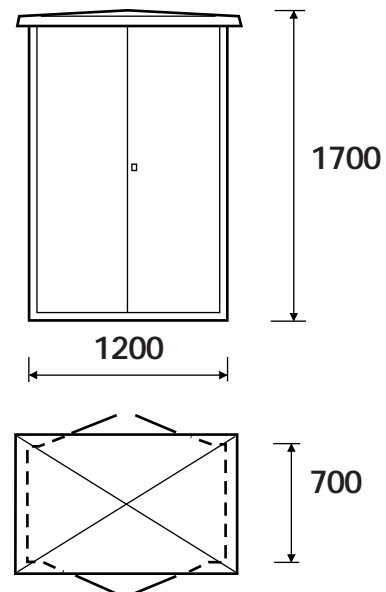
C 8



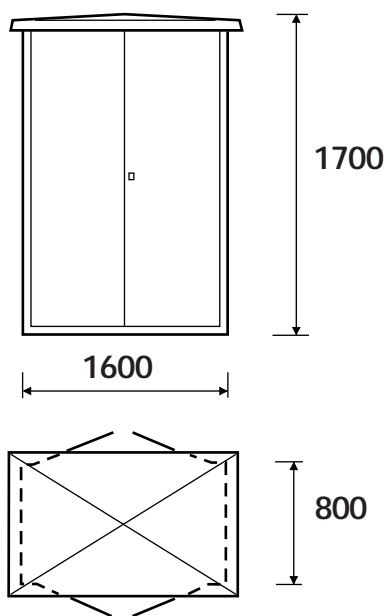
C 10



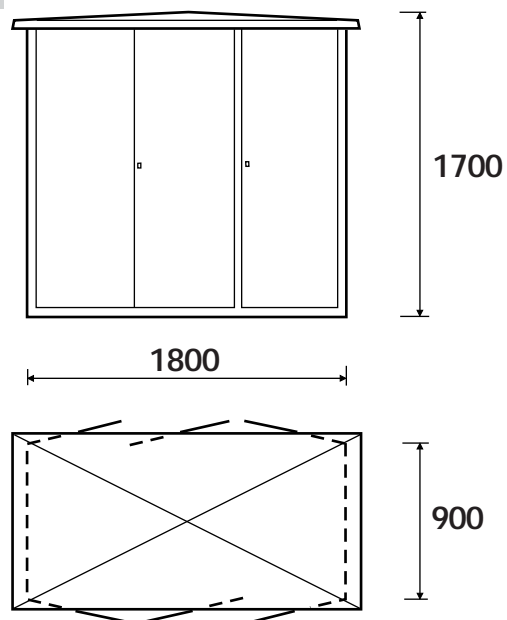
C 12



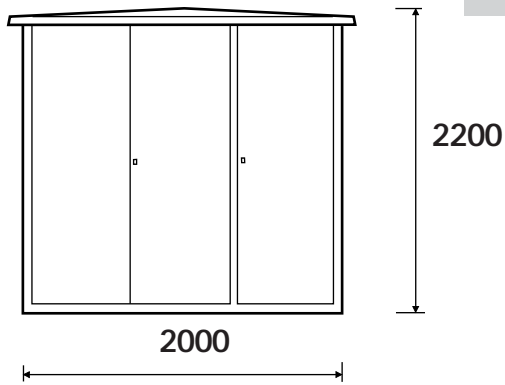
C 16



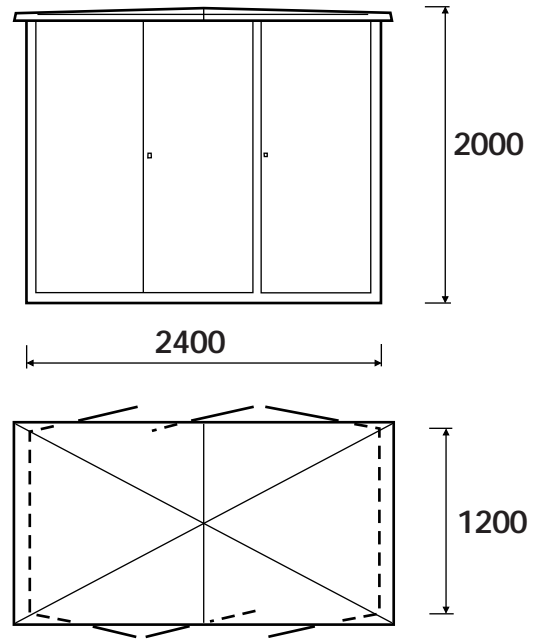
C 18



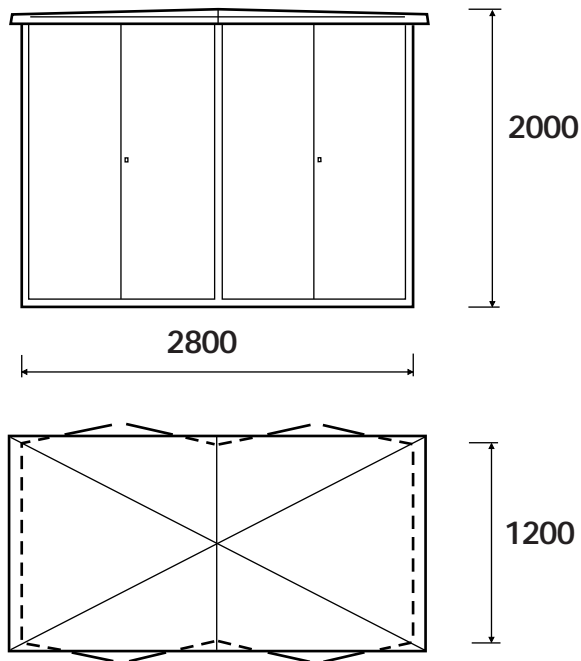
C 20



C 24



C 28



C 30

