



INDICATORE DI PORTATA PER CONTATORI

*FLOW INDICATOR FOR GAS
METERS*

Cod. 5.21.10

CONSENTE :

- Visualizzazione a distanza della portata istantanea *Remote visualization of instant flow*
- Totale mc. *Total*

SPECIFICHE TECNICHE - *Features*

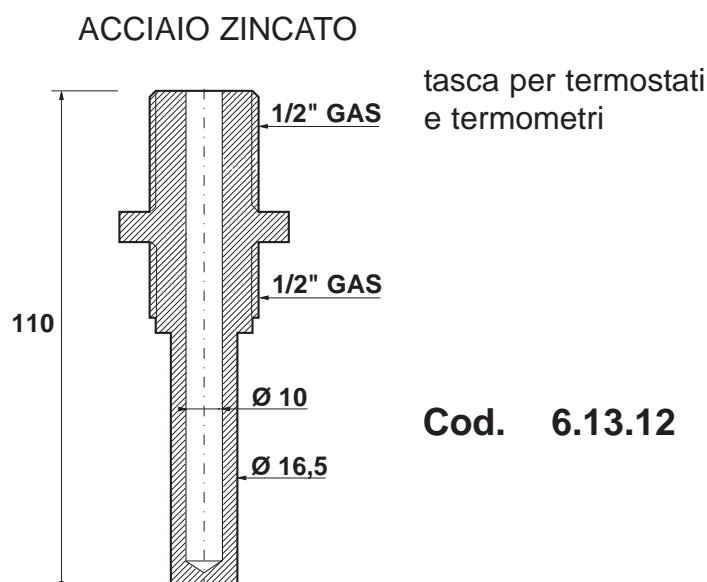
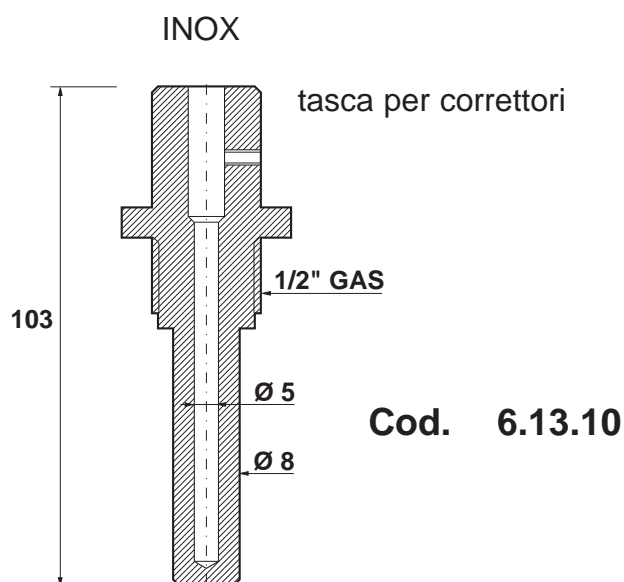
Apparecchiatura a sicurezza intrinseca - *Equipment*

Alimentazione con batteria al litio a lunga durata - *Power with battery*

Display di grande dimensione per la visualizzazione simultanea delle misure effettuate - *Display for visualization of measure*

Collegamento al contatore con cavo da 2 x 1 mmq , con distanza max. 100 mt.
Connect to gas meter

TASCHE TERMOMETRICHE



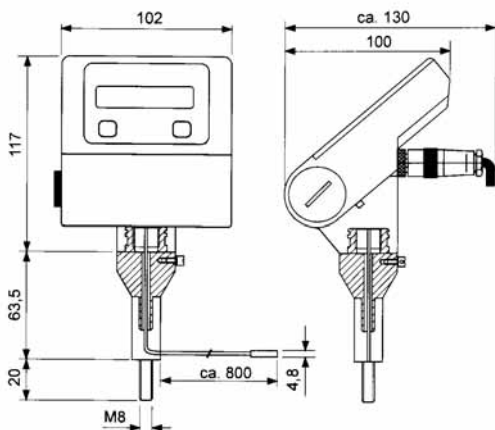


CORRETTORE DI TEMPERATURA TC-90 / T

Temperature calibrator

Cod. 5.40.05

**Approvazione metrica nazionale
n 1295813 del 18.05.98**



Il TC- 90 / T rivela gli impulsi di volume in BF di un contatore di gas e calcola, con la misura della temperatura, con il valore fisso programmato della pressione del gas e il coeff. di comprimibilit , il volume standard.

Memorizza il volume standard e di esercizio di ogni mese per 12 mesi. I dati memorizzati possono essere letti con un P.C. attraverso la porta seriale.

TC-90 / T detect volume impulse in low frequency of gas meter and calculate, with the temperature, with the fix value of gas pressure, with the coefficient of comprimibility, the standard volume.

It memorize standard and working volume of every month for 12 months. Memorized dates can be readed by P.C. with a serial port.

Dati tecnici

- Cassa
- Grado di protezione
- Temperatura ambiente
- Protezione antideflagrante
- Alimentazione
- Durata funzionamento
- Campo misura temperatura
- Pressione
- Connessione ripetizione segnali

alluminio
IP 64
- 20 + 60 C
EEx ib IIB T2
batteria al litio 3,6 V
> 6 anni
- 10 + 40 C
6,5 bar assoluti
connettore tondo a 6 pin

Features

- Aluminium box
- Protection degree
- Environment temperature
- Flameproof protection
- Power supply
- Function lifetime
- Temperature range
- Pressure
- Round connection 6 pin



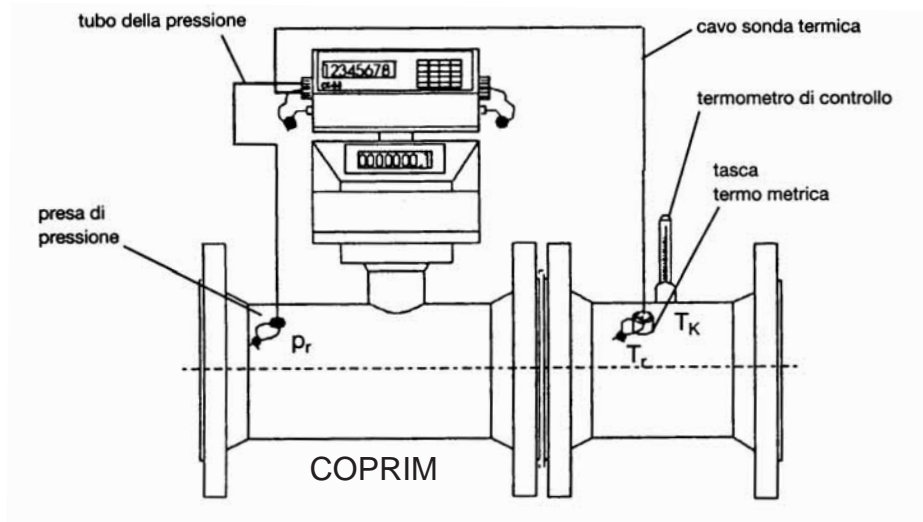
CORRETTORE ELETTRONICO DI VOLUME EK 210

senza modulo di trasmissione dati

Electronic volume corrector

Approvazione metrica

Cod. 5.50.10



- Correzione di volume multifunzione
- Coeff. di comprimibilit secondo valore fisso, AGA - nx 19 , S-GERG-88
- Diagnostica e segnalazione allarmi e preallarmi
- Elevata precisione di misura
- Due uscite digitali programmabili
- Funzionamento indipendente dalla rete
- Approvazione Ex per uso in zona 1
- Predisposizione collegamento PC portatile

- *Multifunction volume correction*
- *Compressibility coefficient calculation*
- *Alarm and prealarm signaling and diagnostic*
- *Measurement high accuracy*
- *Two programmable digital output*
- *Independent working from the net*
- *Ex approval for zone 1 utilization*
- *Portable PC preset connection*

Dati tecnici

- | | |
|------------------------------|-------------------------------------|
| - Cassa | alluminio |
| - Grado di protezione | IP 66 |
| - Temperatura ambiente | - 20 + 60 C |
| - Protezione antideflagrante | EEx ib IIC T4 |
| - Alimentazione | 1 batteria al litio (durata 5 anni) |
| - Sensore di pressione | standard 0 70 bar |
| - Sensore di temperatura | - 10 + 60 C |

Features

- *Aluminium box*
- *Protection degree*
- *Environment temperature*
- *Flameproof protection*
- *Power supply*
- *Pressure sensor*
- *Temperature sensor*



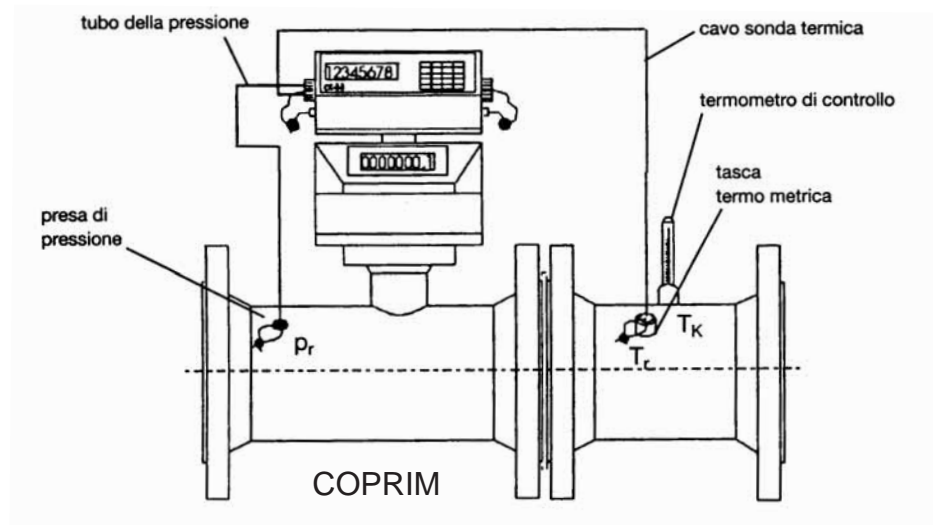
CORRETTORE ELETTRONICO DI VOLUME EK 230

con data-logger incorporato

Electronic volume corrector

Approvazione metrica

Cod. 5.50.20



- Correzione di volume multifunzione
- Calcolo del coeff. di comprimibilit secondo S-Gerg-88 o fisso
- Memorizzazione del volume corretto e non per 2 mesi
- Diagnostica e segnalazione allarmi e preallarmi
- Elevata precisione di misura
- Quattro uscite digitali programmabili
- Funzionamento indipendente dalla rete
- Approvazione Ex per uso in zona 1
- Predisposizione collegamento PC portatile con porta seriale RS-485
- Predisposizione collegamento modem

- Multifunction volume correction
- Compressibility coefficient calculation
- Corrected and not volume read in
- Alarm and prealarm signaling and diagnostic
- Measurement high accuracy
- Four programmable digital output
- Independent working from the net
- Ex approval for zone 1 utilization
- Portable PC preset connection
- Modem preset connection

Dati tecnici

- | | |
|------------------------------|-------------------------------------|
| - Cassa | alluminio |
| - Grado di protezione | IP 66 |
| - Temperatura ambiente | - 20 + 60 C |
| - Protezione antideflagrante | EEx ia IIC T4 |
| - Alimentazione | 1 batteria al litio (durata 5 anni) |
| - Sensore di pressione | standard 0 70 bar |
| - Sensore di temperatura | - 10 + 60 C |

Features

- Aluminium box
- Protection degree
- Environment temperature
- Flameproof protection
- Power supply
- Pressure sensor
- Temperature sensor