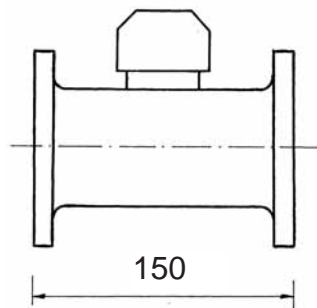




# CONTATORI DI GAS A TURBINA fiscali

**G 65      100 mc/h**

**Cod. 5.05.10**



**DN 50**

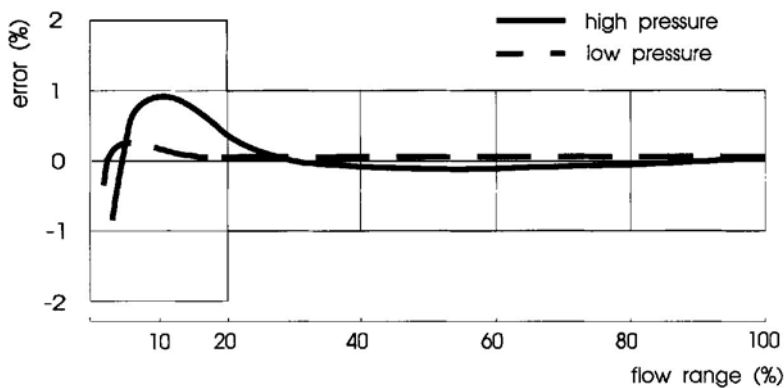
**PN 16**

- Corpo in ghisa
- $Q_{min.} = 5 \text{ mc/h}$
- Emittitore d impulsi a bassa frequenza
- A richiesta corpo in acciaio

## ERRORE DI MISURAZIONE

2% fra 5 e 20 mc/h

1% fra 20 e 100 mc/h



# CONTATORI DI GAS A TURBINA fiscali



Cod.

**G 100**      **5.06.10**

**DN 80**

**G 160**      **5.06.15**

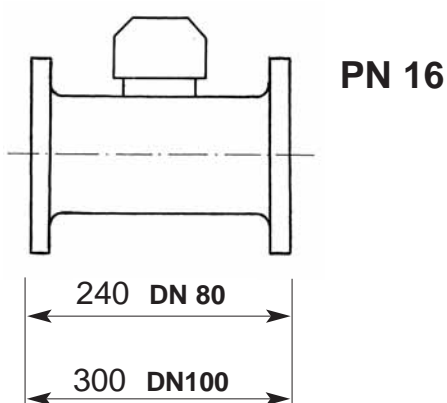
**G 250**      **5.06.20**

Cod.

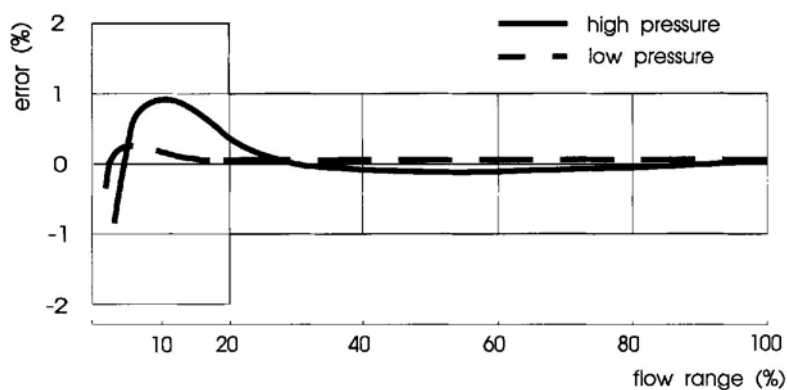
**G 250**      **5.06.25**

**DN 100**

**G 400**      **5.06.30**



- Emittitore d impulsi a bassa frequenza
- Corpo in ghisa
- A richiesta corpo in acciaio



	Q mc/h	Qmin. mc/h	Errore 2%		Errore 1%	
<b>G 100</b>	<b>160</b>	8	8	32 mc/h	32	160 mc/h
<b>G 160</b>	<b>250</b>	13	13	50 mc/h	50	250 mc/h
<b>G 250</b>	<b>400</b>	20	20	80 mc/h	80	400 mc/h
<b>G 400</b>	<b>650</b>	32	32	130 mc/h	130	650 mc/h



# CONTATORI DI GAS A TURBINA

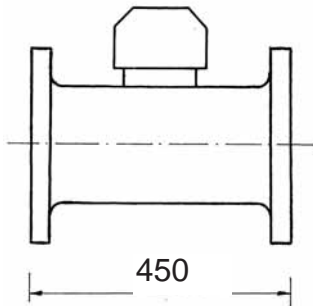
fiscali

Cod.

**G 400**      **5.06.33**

**G 650**      **5.06.35**

**G 1000**     **5.06.40**



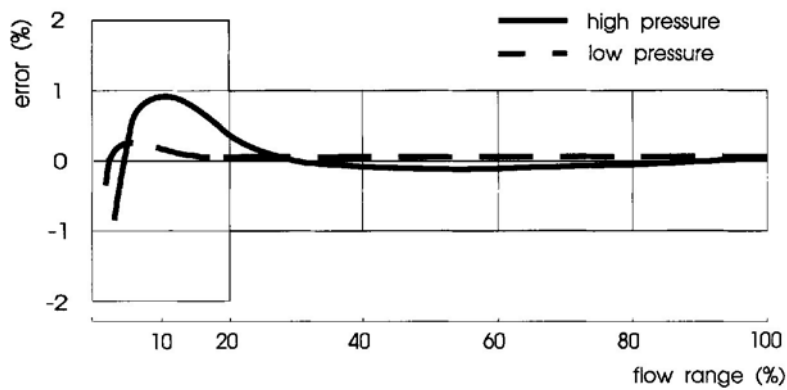
**DN 150**

**PN 16**

- Emettitore d impulsi a bassa frequenza

- Corpo in ghisa

- A richiesta corpo in acciaio



	Q mc/h	Qmin. mc/h	Errore 2%		Errore 1%	
<b>G 400</b>	<b>650</b>	32	32	130 mc/h	130	650 mc/h
<b>G 650</b>	<b>1000</b>	50	50	200 mc/h	200	1000 mc/h
<b>G 1000</b>	<b>1600</b>	80	80	320 mc/h	320	1600 mc/h