



CONTATORE A MEMBRANA

LPG - metano

Gas Meter

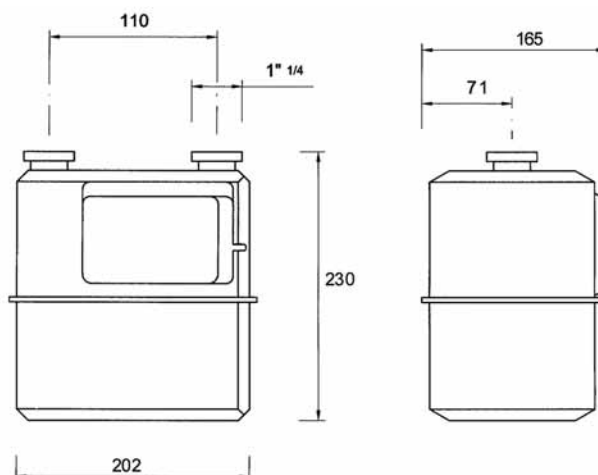
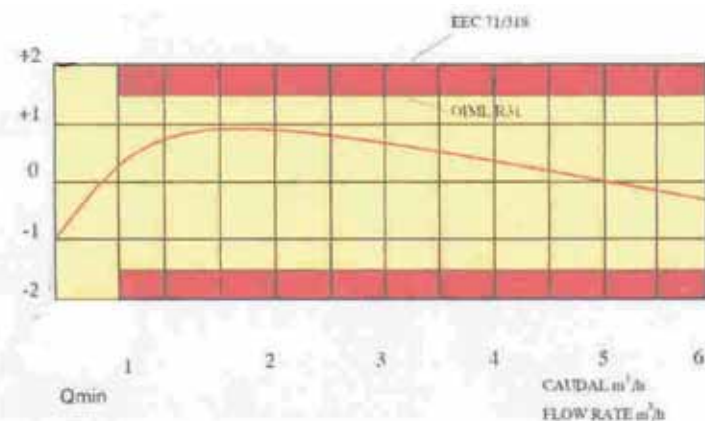
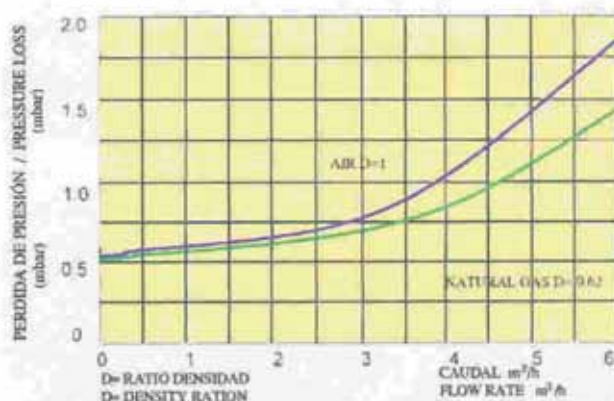
Standard Europee EN 1359
 Certificato OIML R31/1995 - NL 1.04.01
 Rispondente alle norme CCE 71/318
 e UNI-CIG 7987-7988

G 2,5 4 mc/h	Cod.		
	Lamiera acciaio <i>Steel</i>	5.01.10	
	Alluminio	5.01.11	
G 4 6 mc/h	Lamiera acciaio <i>Steel</i>	5.01.12	prezzi in base alle quantit
	Alluminio	5.01.13	

Modello/Model			G2,5S	G2,5A	G4S	G4A
Volume ciclico/Cyclic vol.	V	dm ³	1,2	1,2	1,2	1,2
Portata minima / Min. capacity	Q.min	m ³ /h	0,025	0,025	0,04	0,04
Portata massima / Max. Capacity	Q.max	m ³ /h	4	4	6	6
Pressione massima / Max. Pressure	P. max	bar	0,5	1	0,5	1
Temperatura / Temperature	T	°C	-20/+50	-20/+50	-20/+50	-20/+50
Peso unitario/ Unit Weight	-	Kg	1,8	2	1,8	2

Per consentire la lettura a distanza, ogni modello di contatore è equipaggiato con un magnete per la trasmissione di impulsi (produzione standard). Pertanto in qualsiasi momento su questi contatori si può installare il trasmettente di impulsi, senza interferire sulla sigillatura dei medesimi.

Every kind of gas meter has a magnet for pulse transmission (standard production) to make possible a remote reading. Consequently, it is possible to install in the gas meters the pulse transmitter without breacking the gas meters sealing



CONTATORE A MEMBRANA

LPG - gas naturale

Gas Meter



G 6 Lamiera **10 mc/h**

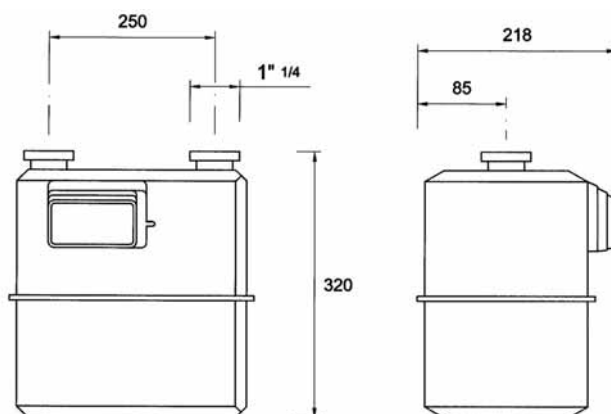
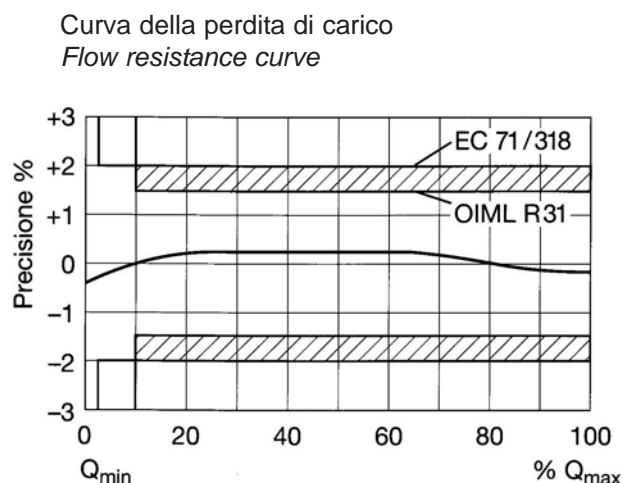
Cod. 5.01.15

Conformi UNI-CIG 7987-7988

Materiale cassa - Material	acciaio - steel
Volume ciclico (dmc) - Cyclic volume (cu.dm)	3,5
Portata massima (mc / ora) - Max. flow rate (cu.m/h)	10
Portata minima (dmc / ora) - Min. flow rate (cu.dm/h)	60
Press. max. d esercizio - Max. operating press.	0,5 bar
Temperatura ambiente - Ambient temperature	30 + 60 C
Temperatura del gas - Gas temperature	20 + 50 C
Diametro raccordi ingresso / uscita - Input/output pipe fitting dimeter	1 1/4
Volume massimo totalizzabile (mc) - Max. volume totalling capacity (mc)	5 cifre

Per consentire la lettura a distanza, ogni modello di contatore è equipaggiato con un magnete per la trasmissione di impulsi (produzione standard). Pertanto in qualsiasi momento su questi contatori si può installare il trasmettore di impulsi (tipo IN-Z31), senza interferire sulla sigillatura dei medesimi.

Every kind of gas meter has a magnet for pulse transmission (standard production) to make possible a remote reading. Consequently, it is possible to install in the gas meters the pulse transmitter (type IN-Z31) without breacking the gas meters sealing





CONTATORE A MEMBRANA

LPG - gas naturale

Gas Meter

G 10 Lamiera

16 mc/h

Cod. 5.01.17



G 16 Lamiera

25 mc/h

Cod. 5.01.19



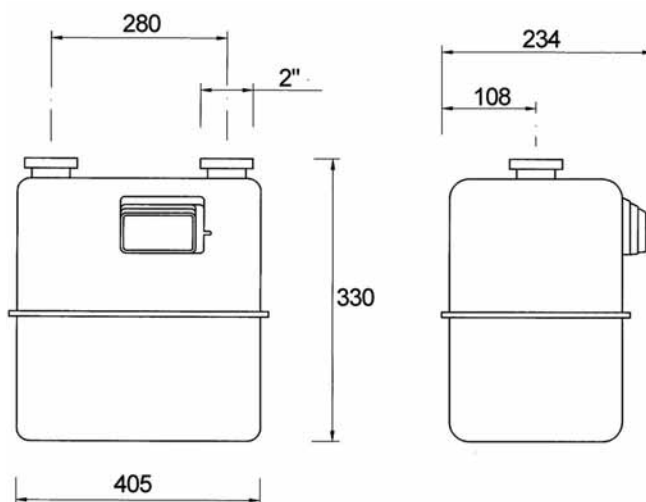
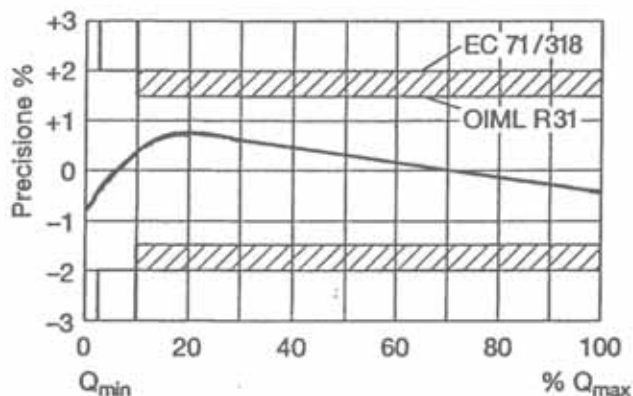
Conformi UNI-CIG 7987-7988

Volume ciclico (dmc) - Cyclic volume (cu.dm)	6	
Portata massima (mc / ora) - Max. flow rate (cu.m/h)	G 10	16
	G 16	25
Portata minima (mc / ora) - Min. flow rate (cu.dm/h)	G 10	0,1
	G 16	0,16
Press. max. d esercizio - Max. operating press.	0,5	
Precisione - Accuracy	Qmin	Q max
	0,1 Qmin	Q max
		3%
		1,5%
Temperatura - temperature	20 + 50 C	
Diametro raccordi ingresso / uscita - Input/output pipe fitting dimeter	2	

Per consentire la lettura a distanza, ogni modello di contatore è equipaggiato con un magnete per la trasmissione di impulsi (produzione standard). Pertanto in qualsiasi momento su questi contatori si può installare il trasmettore di impulsi, senza interferire sulla sigillatura dei medesimi.

Every kind of gas meter has a magnet for pulse transmission (standard production) to make possible a remote reading. Consequently, it is possible to install in the gas meters the pulse transmitter without breacking the gas meters sealing

Curva della perdita di carico
Flow resistance curve





CONTATORE A MEMBRANA

LPG - gas naturale

Gas Meter

G 25

40 mc/h

Cod. 5.01.21

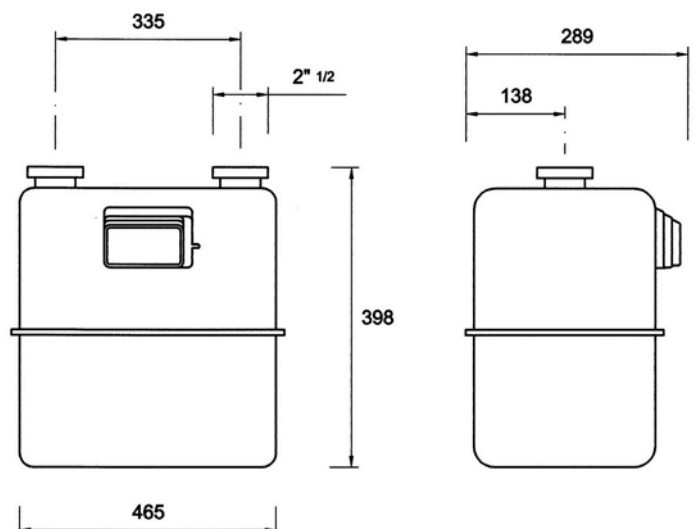
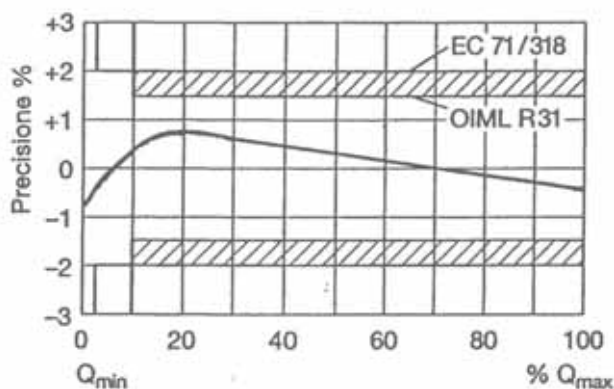
Conformi UNI-CIG 7987-7988

Materiale cassa - Material	acciaio - steel
Volume ciclico (dmc) - Cyclic volume (cu.dm)	12
Portata massima (mc / ora) - Max. flow rate (cu.m/h)	40
Portata minima (dmc / ora) - Min. flow rate (cu.dm/h)	250
Press. max. d esercizio - Max. operating press.	0,5 bar
Temperatura ambiente - Ambient temperature	30 + 60 C
Temperatura del gas - Gas temperature	20 + 50 C
Diametro raccordi ingresso / uscita - Input/output pipe fitting dimeter	2 1/2
Volume massimo totalizzabile (mc) - Max. volume totalling capacity (mc)	5 cifre

Per consentire la lettura a distanza, ogni modello di contatore è equipaggiato con un magnete per la trasmissione di impulsi (produzione standard). Pertanto in qualsiasi momento su questi contatori si pu installare il trasmettore di impulsi (tipo IN-Z31), senza interferire sulla sigillatura dei medesimi.

Every kind of gas meter has a magnet for pulse transmission (standard production) to make possible a remote reading. Consequently, it is possible to install in the gas meters the pulse transmitter (type IN-Z31) without breacking the gas meters sealing

Curva della perdita di carico
Flow resistance curve



CONTATORE A MEMBRANA

LPG - gas naturale

Gas Meter



G 40

65 mc/h

Cod. 5.01.23

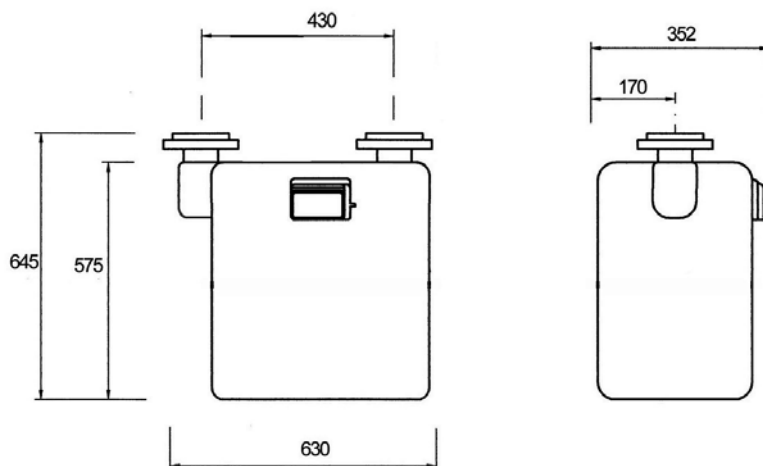
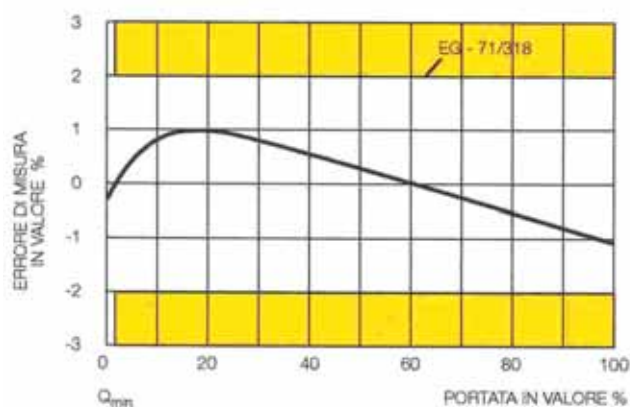
Conformi UNI-CIG 7987-7988

Materiale cassa - Material	acciaio - steel
Volume ciclico (dmc) - Cyclic volume (cu.dm)	30
Portata massima (mc / ora) - Max. flow rate (cu.m/h)	65
Portata minima (dmc / ora) - Min. flow rate (cu.dm/h)	400
Press. max. d esercizio - Max. operating press.	0,5 bar
Temperatura ambiente - Ambient temperature	30 + 60 C
Temperatura del gas - Gas temperature	20 + 50 C
Diametro raccordi ingresso / uscita - Input/output pipe fitting diameter	PN 10 DN 80
Volume massimo totalizzabile (mc) - Max. volume totalling capacity (mc)	5 cifre

Per consentire la lettura a distanza, ogni modello di contatore è equipaggiato con un magnete per la trasmissione di impulsi (produzione standard). Pertanto in qualsiasi momento su questi contatori si pu installare il trasmettore di impulsi (tipo IN-Z31), senza interferire sulla sigillatura dei medesimi.

Every kind of gas meter has a magnet for pulse transmission (standard production) to make possible a remote reading. Consequently, it is possible to install in the gas meters the pulse transmitter (type IN-Z31) without breacking the gas meters sealing

Curva della perdita di carico
Flow resistance curve



CONTATORE A MEMBRANA

LPG - gas naturale

Gas Meter

G 65

100 mc/h

Cod. 5.01.25

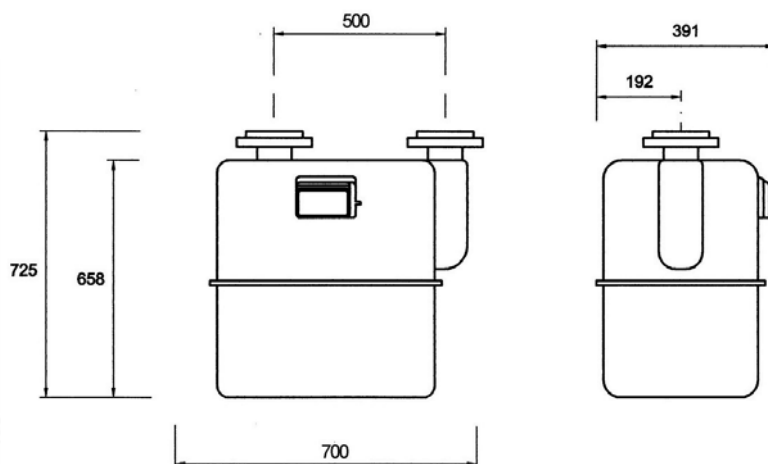
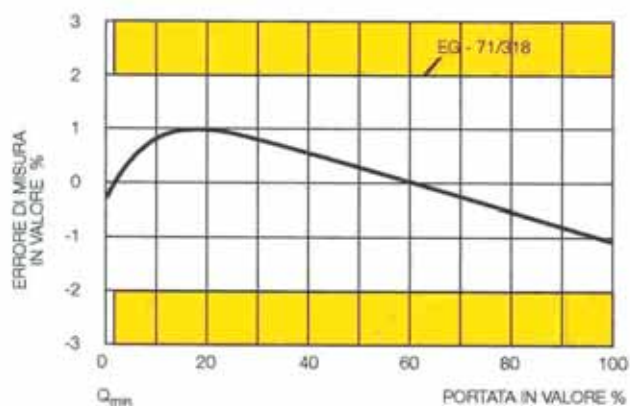
Conformi UNI-CIG 7987-7988

Materiale cassa - Material	acciaio - steel
Volume ciclico (dmc) - Cyclic volume (cu.dm)	30
Portata massima (mc / ora) - Max. flow rate (cu.m/h)	100
Portata minima (dmc / ora) - Min. flow rate (cu.dm/h)	650
Press. max. d esercizio - Max. operating press.	0,5 bar
Temperatura ambiente - Ambient temperature	30 + 60 C
Temperatura del gas - Gas temperature	20 + 50 C
Diametro raccordi ingresso / uscita - Input/output pipe fitting dimeter	PN10 DN80
Volume massimo totalizzabile (mc) - Max. volume totalling capacity (mc)	5 cifre

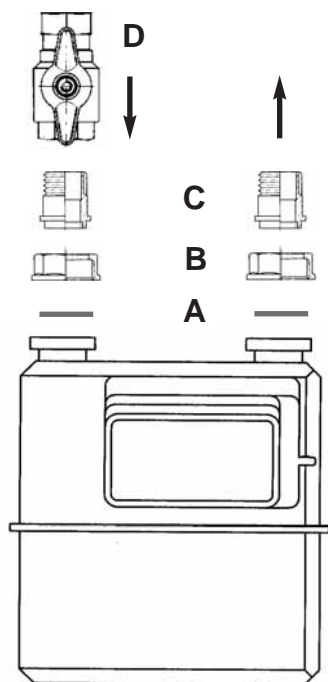
Per consentire la lettura a distanza, ogni modello di contatore è equipaggiato con un magnete per la trasmissione di impulsi (produzione standard). Pertanto in qualsiasi momento su questi contatori si pu installare il trasmettore di impulsi (tipo IN-Z31), senza interferire sulla sigillatura dei medesimi.

Every kind of gas meter has a magnet for pulse transmission (standard production) to make possible a remote reading. Consequently, it is possible to install in the gas meters the pulse transmitter (type IN-Z31) without breacking the gas meters sealing

Curva della perdita di carico
Flow resistance curve

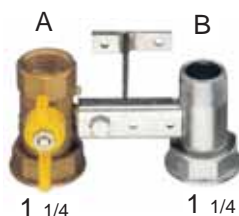


ACCESSORI PER CONTATORI A MEMBRANA



MENSOLA CON VALVOLA PER CONTATORI GAS

Bracket with ball valve for gas meters



A	B	Cod.
3/4	3/4	5.02.02
3/4	1	5.02.03

supporto per fissaggio a muro con tasselli ad espansione

supporting bracket allowing it to be fasted to the wall by means of expansion inserts

Cod.

CONTATORE G 2,5 - 4 - 6	A - guarnizione gomma D= 38	5.02.05	
	B - girello OT 1 1/4 F	5.02.06	
	C - canotto OT 3/4	5.02.07	
	C - canotto OT 1	5.02.08	
	D - valvola a sfera OT 3/4	5.02.09	
	D - valvola a sfera OT 1	5.02.10	
G 10 - 16	A - guarnizione gomma D= 55	5.02.11	
	B - girello OT 2 F	5.02.12	
	C - canotto OT 1 1/2	5.02.13	
	D - valvola a sfera OT 1 1/2	5.02.14	
G 25	A - guarnizione gomma D= 70	5.02.15	
	B - girello OT 2 1/2 F	5.02.16	
	C - canotto OT 2	5.02.17	
	D - valvola a sfera OT 2	5.02.18	



GIUNTI FLESSIBILI ESTENSIBILI
Flexible extensible joint

Cod.

1 1/4 gir. X 3/4	5.02.25	
1 1/4 gir. X 1	5.02.26	