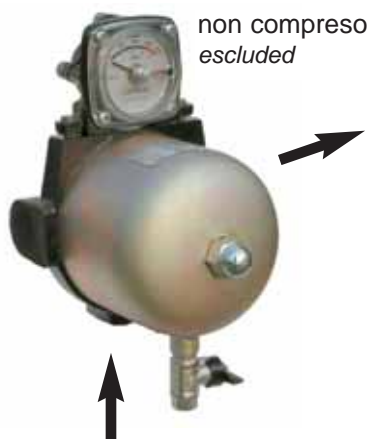


FILTRO **G 0,5** a cartuccia

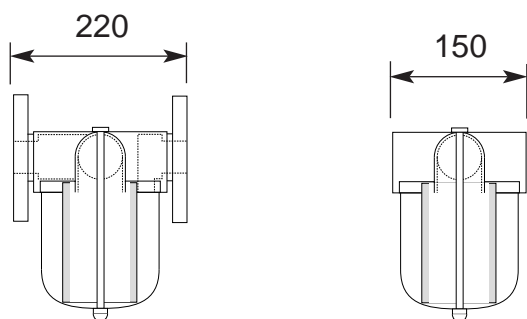
Cartridge filter G 0,5

	LINEA	Cod.
flangiato	DN 25 - DN 25	4.50.72
filettato	1 - 1	4.50.73



	SQUADRA	Cod.
flangiato	DN 25 - DN 25	4.50.74
filettato	1 - 1	4.50.75

METANO - CH₄



FLANGE ENTRATA - USCITA PN 16

INLET-OUTLET FLANGE

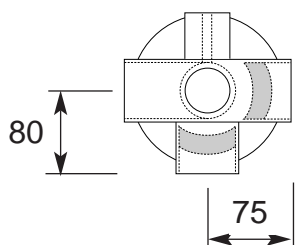
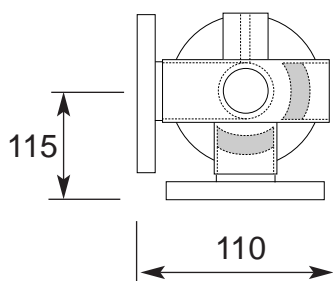
Per pressioni di esercizio fino a 8 bar

Working pressure up to 8 bar

Cartuccia in resina poliestere con supporto metallico, adatta per gas anche umido

Polyester cartridge with steel support, adapt for humid gas

GRADO DI FILTRAGGIO 5 - 20 micron
Filtration



ACCESSORI - ACCESSORIES

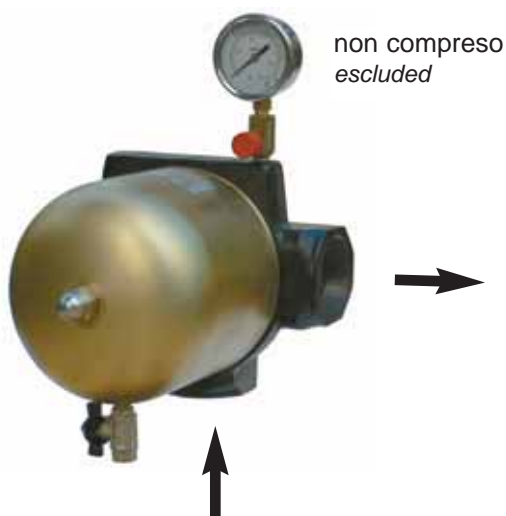
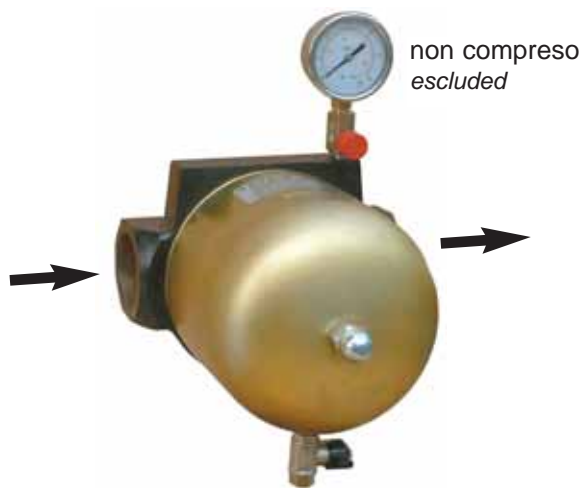
A richiesta - on request

manometro differenziale con indicatore di intasamento
Differential manometers with stoppage indicator

Manometro 60 6 bar - *pressure gauges*

FILTRO G 1 a cartuccia

Cartridge filter G 1



LINEA		Cod.
flangiato	DN 40	4.50.82
flangiato	DN 50	4.50.83

SQUADRA		Cod.
flangiato	DN 40	4.50.86
flangiato	DN 50	4.50.87



METANO - CH₄

FLANGE ENTRATA - USCITA PN 16

INLET-OUTLET FLANGE

Per pressioni di esercizio fino a 8 bar

Working pressure up to 8 bar

Cartuccia in resina poliestere con supportometallico, adatta per gas anche umido

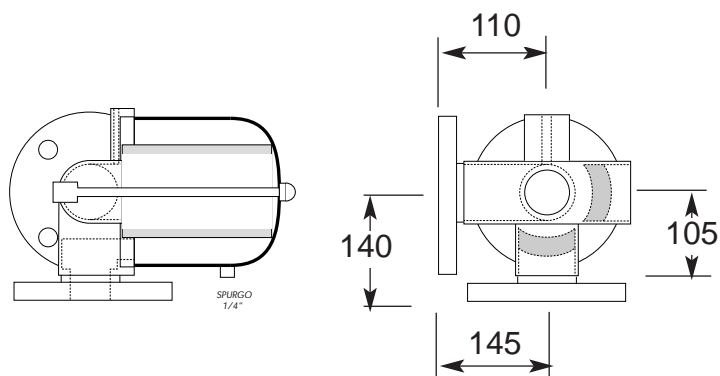
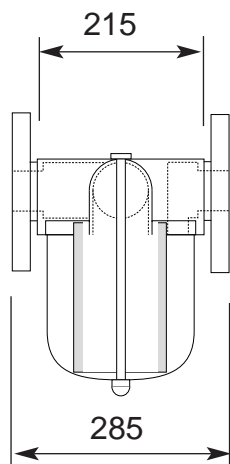
Polyester cartridge with steel support, adapt for humid gas

GRADO DI FILTRAGGIO 5 - 20 micron Filtration

ACCESSORI - ACCESSORIES A richiesta - on request

manometro differenziale con indicatore di intasamento
Differential manometers with stoppage indicator

Manometro 60 6 bar - pressure gauges



FILTRI PER METANO a cartuccia max 25 bar

*CARTRIDGE FILTER
FOR NATURAL GAS*

FLANGIA CHIUSURA PN 40

Closing flange PN 40

Pressioni di esercizio MAX 25 bar

MAX working pressure 25 bar

**Cartuccia in resina poliestere con
supporto metallico, adatta per gas
anche umido**

*Polyester cartridge with steel support, adapt for
humid gas*

GRADO DI FILTRAGGIO 5 - 20 micron

Filtration

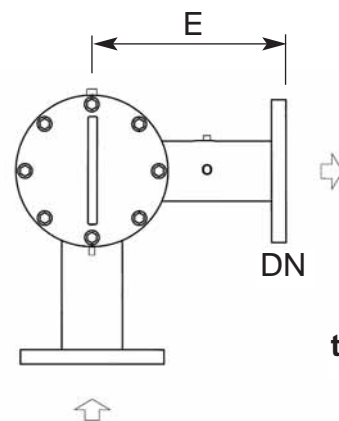
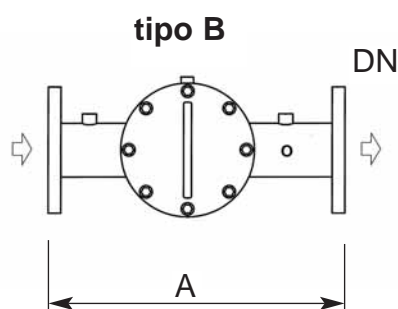
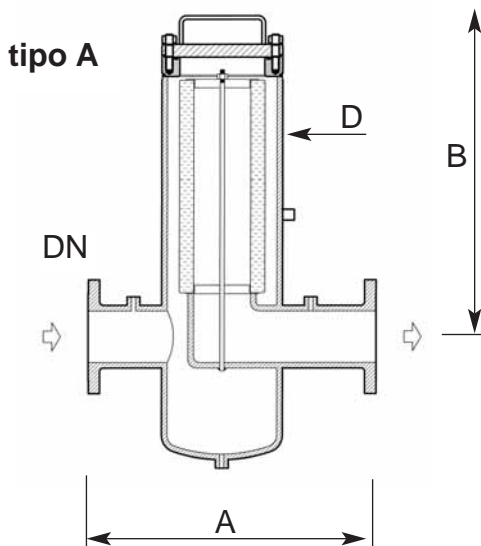
€ ISPEL 0100 PED
modulo H
Garanzia di Qualit Totale
**Pressure
Equipment
Directive**



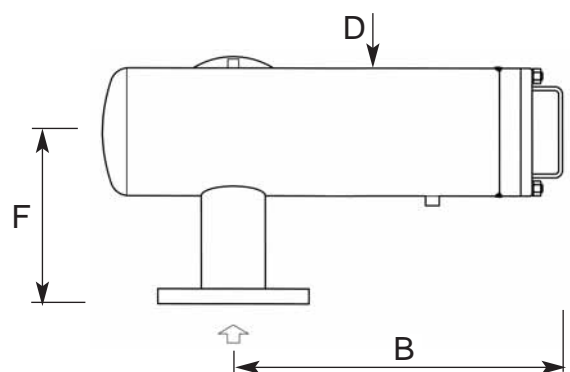
a 90



in linea



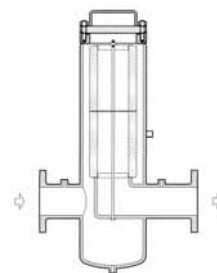
tipo C



FLANGIATURA : PN 16 - 40

FLANGE ANSI 150 - 300

versione a doppia cartuccia
version with double cartridge



ACCESSORI

- Valvola a sfera di spurgo con tappo
- Rubinetto portamanometro a squadra 1/2 - 1/4
- Manometro 60 inox
(di serie 6 bar o diversamente a richiesta)
- manicotti 1/4 per manometro differenziale

ACCESSORIES

- drain ball valve with plug
- square valve for pressure gauges
- pressure gauges 60 stainless steel
(serial 6 bar or different on request)
- steel coupling for differential manometer

(senza manifold)

Senza manometro differenziale Without differential manometer

cod	
4.51.10	
4.51.12	
4.51.14	
4.51.16	
4.51.18	
4.51.20	
4.51.22	

Tip

- G 1
- G 1,5
- G 2
- G 2,5
- G 3
- G 4
- G 5

Con manometro differenziale With differential manometer

cod	
4.51.30	
4.51.32	
4.51.34	
4.51.36	
4.51.38	
4.51.40	
4.51.42	

Tip	DN flange entrata-uscita	A	B	D	E	F	Capacit max capacity	PESO kg weight
G 1	25 - 32 - 40 - 50	360	260	5	200	200	5	20
G 1,5	50 - 65 - 80	400	345	6	210	225	7	22
G 2	50 - 65 - 80 -100	470	405	8	250	250	16	35
G 2,5	65 - 80 -100 -125	570	415	10	300	300	30	55
G 3	80 -100 -125 -150	600	465	12	325	325	45	80
G 4	100 -125 -150 -200	700	595	16	400	400	105	110
G 5	200 - 250	800	680	20	450	450	180	190



FILTRI a cartuccia in linea

TESTATA RAPIDA

CARTRIDGE FILTER - LINE -
QUICK OPENING CLOSURE

N 1 o N 2 CARTUCCE

N 1 or N 2 CARTRIDGE

METANO - CH₄

FLANGIATURA - FLANGING

ANSI 150 - 300 - 600

Pressione di esercizio fino a 100 bar

Working pressure up to 100 bar

(a richiesta esecuzione - 40 C)

Temperatura massima di esercizio 100 C

Working temperature up to 100 C

MATERIALI - MATERIAL

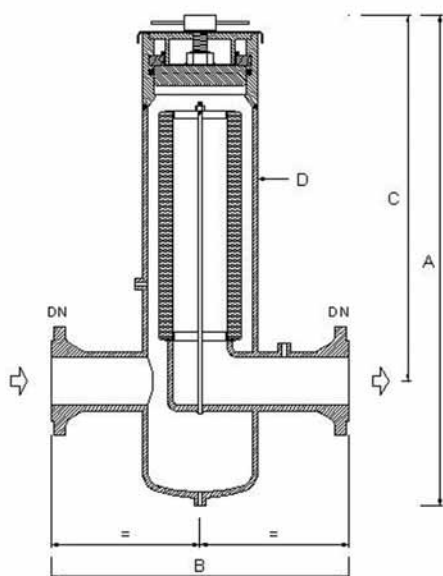
TUBO ASTM A 106 Gr.B

FLANGE ASTM A 105

ELEMENTO FILTRANTE - FILTERING ELEMENT

Poliestere in feltro e lamiera di rinforzo forata

Grado di filtrazione: 3 - 5 - 50 m



ACCESSORI - ACCESSORIES

- Indicatore di intasamento -clogging indicator
- Manifold 3 valvole 5 vie in acciaio -3 valves 5 ways carbon steel
- Manometro -Pressure gauge

Tip	DN	A	B	C	D	Capacit totale lt. capacity	PESO kg weight	cod	
TR 1	25 - 40 - 50	530	500	343	141	6	55	4.51.50	
TR	50 - 65	613	550	404	168	10	60	4.51.51	
TR 2	80 - 100	756	650	488	219	21	110	4.51.52	



FILTRI a cartuccia in linea
TESTATA RAPIDA - con gonna
CARTRIDGE FILTER - LINE -
QUICK OPENING CLOSURE - with support

N 2 CARTUCCE - N 2 CARTRIDGE

METANO - CH₄

FLANGIATURA - FLANGING
ANSI 150 - 300 - 600

Pressione di esercizio fino a 100 bar
Working pressure up to 100 bar

(a richiesta esecuzione - 40 C)
Temperatura massima di esercizio 100 C
Working temperature up to 100 C

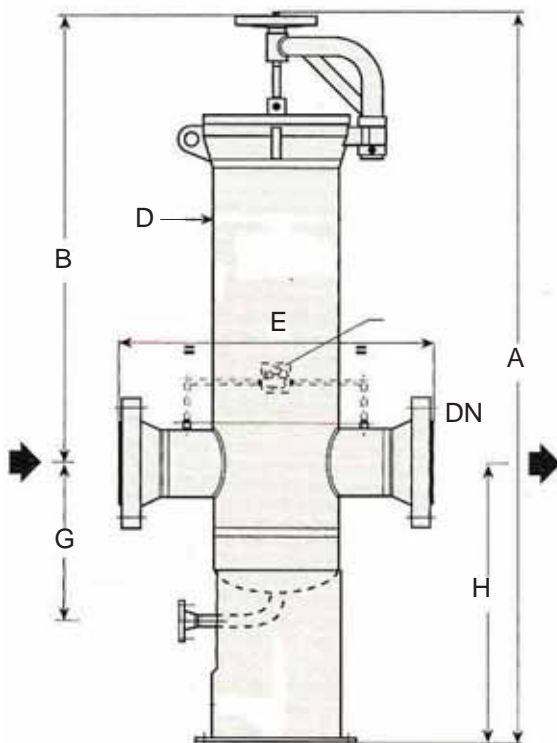
MATERIALI - MATERIAL
 TUBO ASTM A 106 Gr.B
 FLANGE ASTM A 105

ELEMENTO FILTRANTE - FILTERING ELEMENT
 Poliestere in feltro e lamiera di rinforzo forata
 Grado di filtrazione: 3 - 5 - 50 m

Tip	cod
TR 3	4.51.53
TR 4	4.51.54
TR 5	4.51.55

ACCESSORI - ACCESSORIES

- Indicatore di intasamento - *clogging indicator*
- Manifold 3 valvole 5 vie in acciaio - *3 valves 5 ways carbon steel*
- Manometro - *Pressure gauge*



Tip	DN	A	B	D	E	H	G	Capacit totale lt. capacity	PESO kg weight
TR 3	100 - 125 - 150	1900	1100	324	800	800	420	80	360
TR 4	125 - 150 - 200	2380	2480	406	1000	900	510	155	650
TR 5	200 - 250 - 300	2700	2640	508	1100	1000	660	300	1400

FILTRI IN ALLUMINIO

ALLUMINIUM FILTERS

P max 6 bar



Cod.

1/2"	4.51.70
3/4"	4.51.71
1"	4.51.72
1" 1/4	4.51.73
1" 1/2	4.51.74
2"	4.51.75
DN 65 PN 16	4.51.77
DN 80 PN 16	4.51.78

CARTUCCE FILTRANTI PER GAS - metalliche

GAS FILTERING ELEMENTS - metallic

tipo	cod
G 0,5	3.51.80
G 1	3.51.81
G 1,5	3.51.82
G 2	3.51.83
G 2,5	3.51.84
G 3	3.51.85
G 3,5	3.51.86
G 4	3.51.87
G 5	3.51.88
G 6	3.51.89

IDONEE PER GPL

E GAS NATURALE MOLTO
UMIDO O SPORCO



CARTUCCE FILTRANTI PER GAS

GAS FILTE- RING

serie G

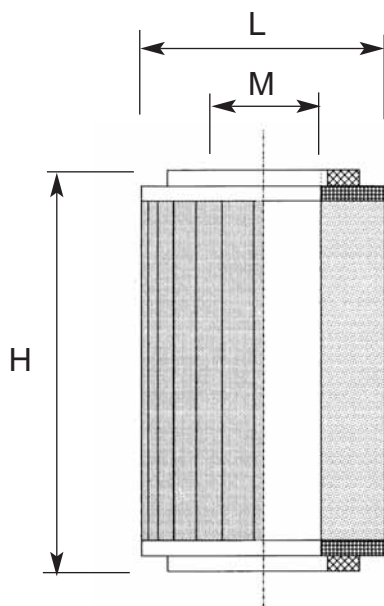
COPRIM

CARATTERISTICHE TECNICHE E COSTRUTTIVE

Setto filtrante	Feltro di poliestere agugliato (550 gr/mq)
Grado di filtrazione	5 - 20 micron nominali
Protezioni fondelli e rete di supporto	Acciaio elettrozincato
Guarnizioni	In feltro pressato
Collante	Epossidico bicomponente (max. temp. 135 C)

CONSTRUCTIVE AND TECHNICAL DETAILS

Filtering barrier	Polyester needle felt (550 gr/mq)
Filtration	5 - 20 micron
Metallic parts	Zinc plated steel
Gaskets	Compressed felt
Adhesive	2-component epoxy resin (max. temp. 135 C)



Tipo	L	M	H	Superf. filtranti Filtering areas cm ²	cod.
G 0,5	80	35	120	600	4.51.90
G 1	95	50	165	1.250	4.51.91
G 1,5	120	69	210	2.300	4.51.92
G 2	165	86	260	4.700	4.51.93
G 2,5	200	110	283	7.250	4.51.94
G 3	252	138	320	9.500	4.51.95
G 4	299	186	415	14.500	4.51.96
G 5	390	246	470	23.000	4.51.97
G 6	475	320	625	42.000	4.51.98

INDICATORE DI INTASAMENTO *Clogging indicator*



Cod. 4.51.69

MANIFOLD

Cod. 4.51.71



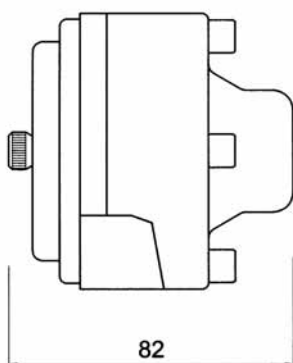
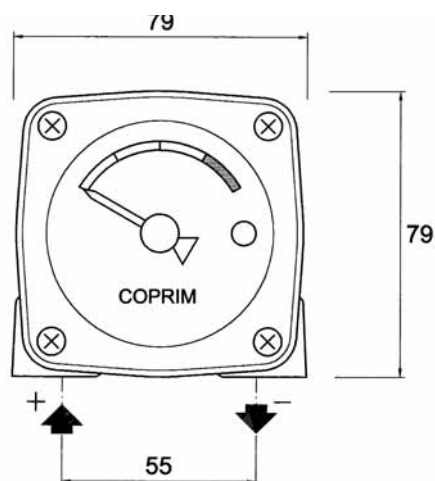
Cod. 4.51.72 con contatto reed

Il manometro differenziale è utilizzato per il rilevamento del grado di intasamento dei filtri e per la sorveglianza di apparecchiature in pressione.

Esso permette di effettuare il rilevamento del differenziale di pressione per mezzo di una membrana dotata di una molla di contrasto.

Differential manometer is used for measurement of filter clogging and for attending pressure equipment.

The clogging indicator can survey pressure differential with a membrane equipped with a contrast spring .



Caratteristiche tecniche:

Technical features:

Campi di pressione :	1 - 0	150 mbar
<i>Pressure scale</i>	2 - 0	300 mbar
	3 - 0	600 mbar
	4 - 0	1 bar

Precisione di rilevamento – 20% del fondo scala

Accuracy – 20 % of the full-scale

Pressione massima di esercizio 100 bar

Max working pressure 100 bar

Temperatura di esercizio - 20 + 70 C

Working temperature

Connessioni filettate 1/4 GAS F

Connection

Elemento in pressione in acciaio

Steel pressure element