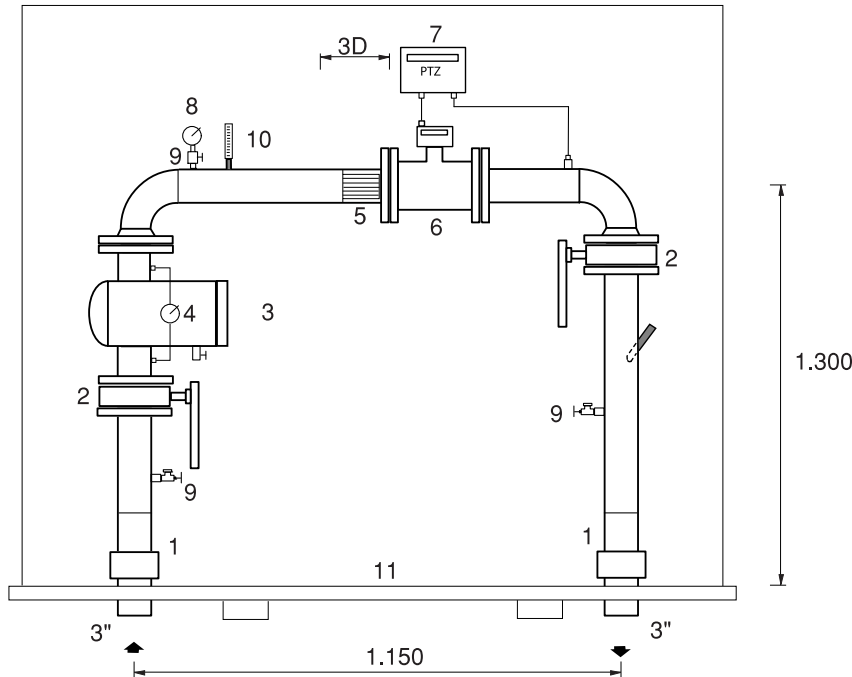


GRUPPO DI MISURA METANO DN 80

NATURAL GAS
MEASURE GROUP

RISPONDENTE A NORMATIVA ATEX
In according with ATEX Normative

GM



Cod. 4.10.06

Pressione max di esercizio 8 bar.

La portata L riferita al contatore installato, che pu essere G 100 - G 160 - G250

Pos.	Descrizione - Description	DN	PN
1	Giunti dielettrici - Dielectric joint	80	10
1	Valvole a farfalla Coprim - Butterfly valve	80	16
2	Filtro a cartuccia G 1,5 Coprim - Cartridge filter	80	16
4	Manometro differenziale 0 -300 mbar - Differential pressure gauge	1/4	-
5	Raddrizzatore di flusso		
6	Contatore a turbina G 250 - Turbine gas meter	80	16
7	Correttore elettronico di pressione-temperatura PTZ - Corrector		
8	Manometro 100 cassa inox, in glicerina - Inox pressure gauge	1/2	-
9	Rubinetto a spillo in acciaio - Needle valve	1/2	40
10	Termometro a colonnina - 20 + 120 C		
11	Skid di supporto (per armadio C 16)		

Tubazioni in acciaio, con materiale e procedimento certificati. Verniciatura con polveri poliesteri a forno 200 C.