

GRUPPO DI RIDUZIONE METANO

NATURAL GAS REDUCTION GROUP

RISPONDENTE A NORMATIVA ATEX

In according with Atex Normative

GRM



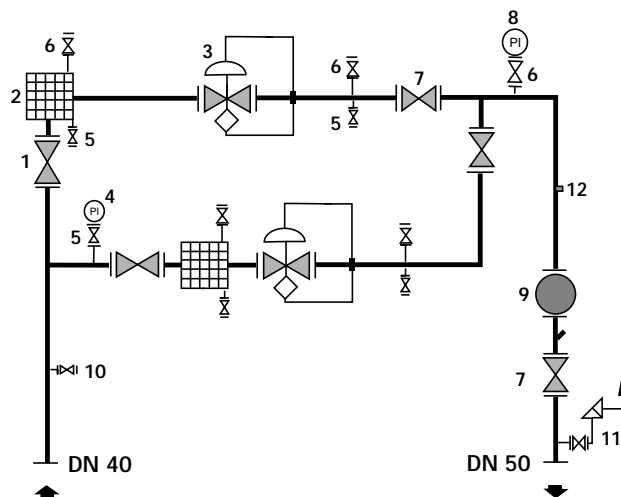
Q = 80 stmc/h con $P_2 = 22$ mbar

Q = 100 stmc/h con $P_2 = 0,2$ bar

Norma UNI-CIG 10619

Il dimensionamento del contatore deve essere 1,25 volte la portata max richiesta

Cod. 4.03.45



$P_1 = 0,5$ 5 bar

$P_2 = a$ richiesta

Pos.	Descrizione - Description	DN	PN
1	Valvola a sfera in acciaio	25	40
2	Filtro a cartuccia G 0,5 Coprim	25 - 25	16
3	Riduttore di pressione Coprim Alfa 30 BP con blocco max/min	25 - 40	16
4	Manometro 60 6 bar cassa inox, in glicerina	1/4	-
5	Valvola a sfera M/F di spurgo	1/4	40
6	Rubinetto a spillo in acciaio	1/4	40
7	Valvola a farfalla Coprim	50	16
8	Manometro 60 (--) mbar cassa inox	1/4	-
9	Contatore a turbina tipo G 65	50	16
10	Valvola a sfera M/F con tappo	3/4	40
11	Valvola di sfioro con valvola di intercettazione	1	-
12	Predisposizione per correttore		
13	SKID di supporto C 18		

A richiesta: armadio - indicatori di intasamento per filtri - giunti dielettrici - correttore PTZ

Tubazioni in acciaio, con materiale e procedimento certificati. Verniciatura con polveri poliesteri a forno 200 C.

GRUPPO DI RIDUZIONE METANO

NATURAL GAS REDUCTION GROUP

RISPONDENTE A NORMATIVA ATEX

In according with Atex Normative

GRM



Q = 120 stmc/h con $P_2 = 22$ mbar

Q = 150 stmc/h con $P_2 = 0,2$ bar

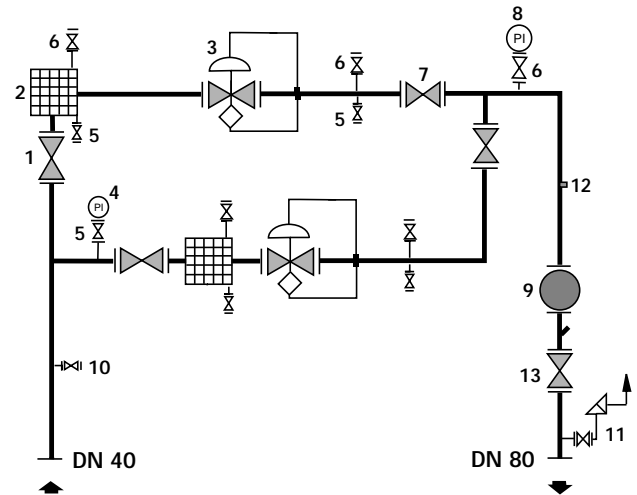
Norma UNI-CIG 10619

Il dimensionamento del contatore deve essere 1,25 volte la portata max richiesta

Cod. 4.03.47

$P_1 = 0,5$ 5 bar

$P_2 =$ a richiesta



Pos.	Descrizione - Description	DN	PN
1	Valvola a sfera in acciaio	25	25
2	Filtro a cartuccia G 0,5 Coprim	25 - 25	16
3	Riduttore di pressione Coprim Alfa 30 BP con blocco max/min	25 - 40	16
4	Manometro 60 6 bar cassa inox, in glicerina	1/4	-
5	Valvola a sfera M/F di spurgo	1/4	40
6	Rubinetto a spillo in acciaio	1/4	40
7	Valvola a farfalla Coprim	50	16
8	Manometro 60 (--) mbar cassa inox	1/4	-
9	Contatore a turbina tipo G 100	80	16
10	Valvola a sfera M/F con tappo	3/4	40
11	Valvola di sfioro con valvola di intercettazione	1	-
12	Predisposizione per correttore		
13	Valvola a farfalla Coprim	80	16
14	SKID di supporto C 18		

A richiesta: armadio - indicatori di intasamento per filtri - giunti dielettrici - correttore PTZ

Tubazioni in acciaio, con materiale e procedimento certificati. Verniciatura con polveri poliesteri a forno 200 C.

GRUPPO DI RIDUZIONE METANO

NATURAL GAS REDUCTION GROUP

RISPONDENTE A NORMATIVA ATEX

In according with Atex Normative

GRM



Q = 240 stmc/h con P₂ = 22 mbar

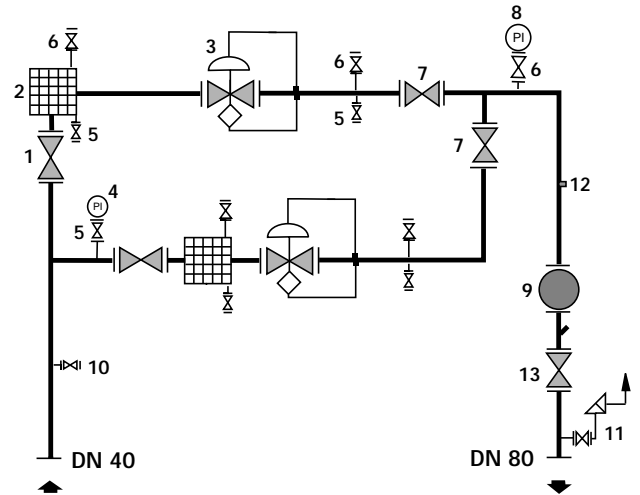
Cod. 4.03.48

Q = 320 stmc/h con P₂ = 0,2 bar

Cod. 4.03.49

Norma UNI-CIG 10619

Il dimensionamento del contatore deve essere
1,25 volte la portata max richiesta



P₁ = 0,5 5 bar

P₂ = a richiesta

240 mc/h

320 mc/h

Pos.	Descrizione - Description	DN	DN	PN
1	Valvola a sfera in acciaio	40	40	40
2	Filtro a cartuccia G 1 Coprim	40 - 40	40 - 40	16
3	Riduttore di pressione Coprim Alfa 40 BP con blocco max/min	40 - 40	40 - 40	16
4	Manometro 60 6 bar cassa inox, in glicerina	1/4	1/4	-
5	Valvola a sfera M/F di spurgo	1/4	1/4	40
6	Rubinetto a spillo in acciaio	1/4	1/4	40
7	Valvola a farfalla Coprim	65	80	16
8	Manometro 60 (--) mbar cassa inox	1/4	1/4	-
9	Contatore a turbina tipo DN 80	G160	G250	16
10	Valvola a sfera M/F con tappo	3/4	3/4	40
11	Valvola di sfioro con valvola di intercettazione	1	1	-
12	Predisposizione per correttore			
13	Valvola a farfalla Coprim	80	80	16
14	SKID di supporto	C 20	C 20	

A richiesta: armadio - indicatori di intasamento per filtri - giunti dielettrici - correttore PTZ

Tubazioni in acciaio, con materiale e procedimento certificati. Verniciatura con polveri poliesteri a forno 200 C.

GRUPPO DI RIDUZIONE METANO

NATURAL GAS REDUCTION GROUP

RISPONDENTE A NORMATIVA ATEX

In according with Atex Normative

GRM



Q = 400 stmc/h

P₁ = 0,5 bar

Cod. 4.03.50

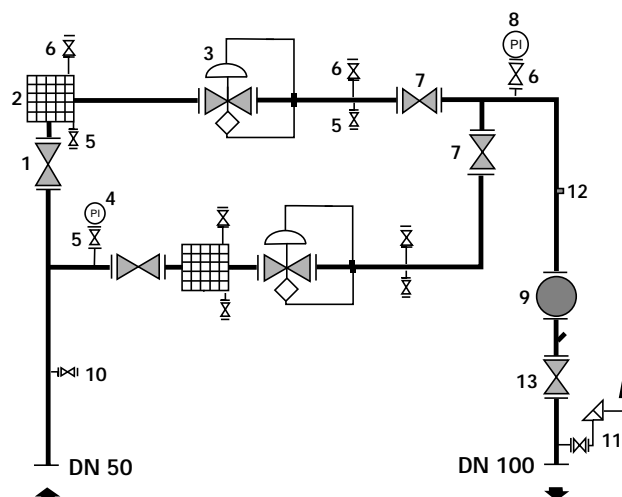
Q = 600 stmc/h

P₁ = 1,5 bar

Cod. 4.03.51

Norma UNI-CIG 10619

Il dimensionamento del contatore deve essere 1,25 volte la portata max richiesta



P₁ = 0,5 5 bar

P₂ = a richiesta

400 mc/h

600 mc/h

Pos.	Descrizione - Description	DN	DN	PN
1	Valvola a sfera in acciaio	50	50	40
2	Filtro a cartuccia Coprim	G1 50-50	G1,5 50-50	16
3	Riduttore di pressione Coprim Alfa 50 BP con blocco max/min	50 - 50	50 - 50	16
4	Manometro 60 6 bar cassa inox, in glicerina	1/4	1/4	-
5	Valvola a sfera M/F di spurgo	1/4	1/4	40
6	Rubinetto a spillo in acciaio	1/4	1/4	40
7	Valvola a farfalla Coprim	80	100	16
8	Manometro 60 (--) mbar cassa inox	1/4	1/4	-
9	Contatore a turbina tipo DN 80	G250	G400	16
10	Valvola a sfera M/F con tappo	3/4	3/4	40
11	Valvola di sfioro con valvola di intercettazione	1	1	-
12	Predisposizione per correttore			
13	Valvola a farfalla Coprim	100	100	16
14	SKID di supporto	C 24	C 24	

A richiesta: armadio - indicatori di intasamento per filtri - giunti dielettrici - correttore PTZ

Tubazioni in acciaio, con materiale e procedimento certificati. Verniciatura con polveri poliesteri a forno 200 C.



GRUPPO DI RIDUZIONE metano con misura

Natural gas reduction group with measure

RISPONDENTE A NORMATIVA ATEX

In according with ATEX Normative

GRM

€ ISPEL 0100 PED
modulo H
 Garanzia di Qualit' Totale
 Pressure Equipment Directive

Q = 1.250 mc/h

Cod. 4.03.52

Q = 2.000 mc/h

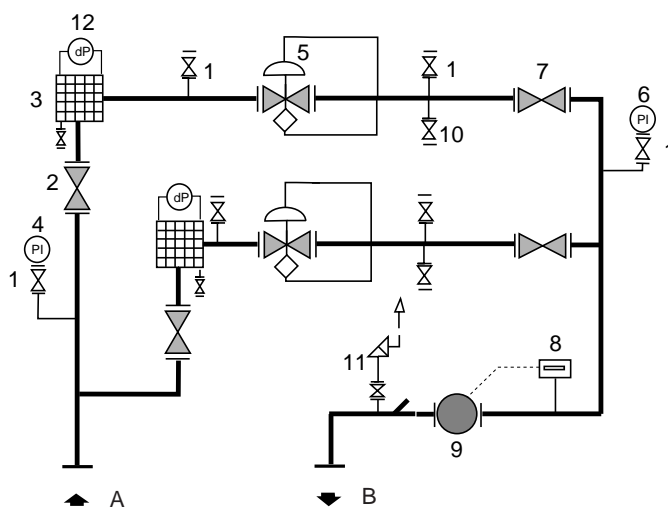
Cod. 4.03.53

Attenzione!

Pressioni diverse comportano modifiche delle portate e dei costi.

Norma UNI-CIG 10619

Il dimensionamento del contatore deve essere 1,25 volte la portata max richiesta



P₁ = 1 5 bar

P₂ = 0,25 bar

1.250 mc/h

2.000 mc/h

Pos.	Descrizione - Description	DN	DN	PN
1	Rubinetto a spillo in acciaio - Needle valve	1/2	1/2	40
2	Valvola a farfalla Coprim - Butterfly valve	80	100	16
3	Filtro a cartuccia in acciaio Coprim - Filter	FCS 2	FCS 2,5	16
4	Manometro 100 6 bar cassa inox, in glicerina - Inox pressure gauge	1/2	1/2	-
5	Riduttore di pressione Coprim BP con valvola di blocco max pressione - Gas regulator	Alfa 60 DN 50 x 50	Alfa 80 DN 80 x 80	16
6	Manometro 100 1 bar cassa inox, in glicerina - Inox pressure gauge	1/2	1/2	-
7	Valvola a farfalla Coprim - Butterfly valve	150	200	16
8	Correttore PTZ EK 210 - Electronic volume corrector	-	-	-
9	Contatore a turbina - Turbine gas meter	G 650	G 1000	16
10	Valvola a sfera M/F di spurgo - Ball valve	1/4	1/4	16
11	Valvola di sfioro VS4 Coprim - Safety valve	1	1	-
12	Manometro differenziale 0 300 mbar - Differential manometer	-	-	-
A	Entrata - Inlet	80	100	16
B	Uscita - Outlet	150	200	16

Tubazioni in acciaio, con materiale e procedimento certificati. Verniciatura con polveri poliesteri a forno 200 C.