



## GRUPPO DI RIDUZIONE METANO

NATURAL GAS

**Q = 100 mc/h**

REDUCTION GROUP

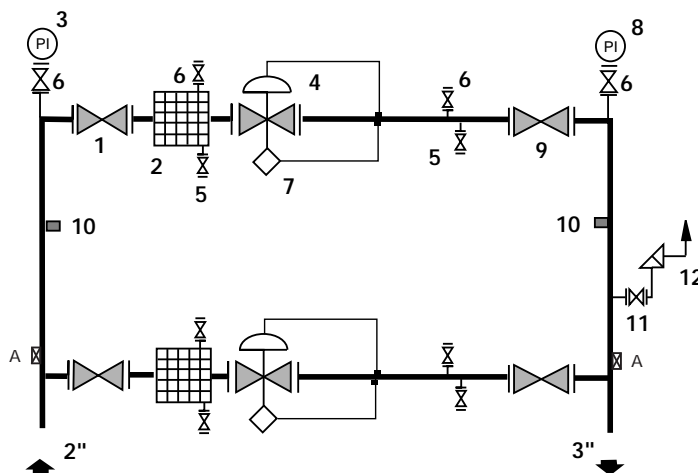
**RISPONDENTE A NORMATIVA ATEX**

In according with ATEX Normative

### GR - I2

**€ ISPEL 0100 PED**  
**modulo H**  
 Garanzia di Qualit Totale  
 Pressure Equipment Directive

**Cod. 4.01.20**



**P<sub>1</sub> = 1 5 bar**

**con ALFA 20 BP  
con ALFA 20 MP**

**P<sub>2</sub> = 25 mbar** (a richiesta max 100 mbar)

**P<sub>2</sub> = 200 mbar** (a richiesta max 320 mbar)

Pos.	Descrizione - Description	DN	PN
1	Valvola a sfera a corpo piatto, corpo A105, sfera inox - Steel ball valve	25	40
2	Filtro a cartuccia G 0,5 Coprim - Cartridge filter	25	16
3	Manometro 60 6 bar cassa inox, in glicerina - Inox pressure gauge	1/4	-
4	Riduttore di pressione Coprim Alfa 20 BP - Gas regulator	1 - 1 1/2	16
5	Valvola a sfera M/F di spurgo - Ball valve	1/4	40
6	Rubinetto a spillo in acciaio - Needle valve	1/4	40
7	Valvola di blocco max pressione - Max pressure slam-shut valve	-	-
8	Manometro 60 100 mbar cassa inox - Inox pressure gauge	1/4	-
9	Valvola a farfalla Coprim - Butterfly valve	50	16
10	Manicotto in acciaio - Coupling with plug	1/2	-
11	Valvola a sfera M/F - Ball valve	1	40
12	Valvola di sfioro - Safety valve	1	-
A	Piastre per saldatura dei supporti		

**Tubazioni in acciaio, con materiale e procedimento certificati. Verniciatura con polveri poliesteri a forno 200 C.**



# GRUPPO DI RIDUZIONE METANO

NATURAL GAS REDUCTION GROUP

RISPONDENTE A NORMATIVA ATEX

In according with Atex Normative

## GR - I2

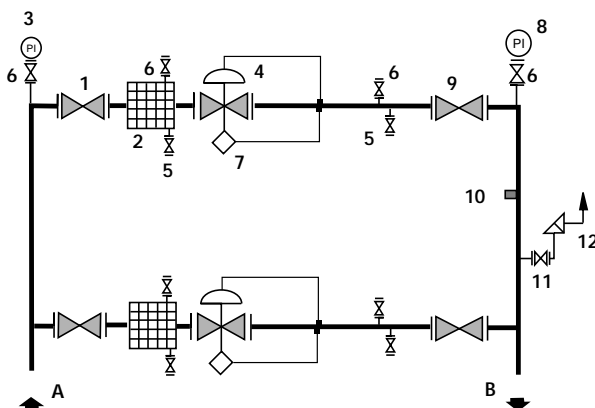


**Q = 300 mc/h**

**Cod. 4.01.22**

**Q = 500 mc/h**

**Cod. 4.01.24**



**P<sub>1</sub> = 1 5 bar**

**con ALFA BP  
con ALFA MP**

**P<sub>2</sub> = 25 mbar** (a richiesta max 100 mbar)

**P<sub>2</sub> = 200 mbar** (a richiesta max 320 mbar)

Pos.	Descrizione - Description	300 mc/h		500 mc/h	
		DN	DN	PN	PN
1	Valvola a farfalla Coprim - Butterfly valve	50	50	16	
2	Filtro a cartuccia G 1 Coprim - Cartridge filter	50 - 40	50 - 50	16	
3	Manometro 60 6 bar cassa inox, in glicerina - Inox pressure gauge	1/4	1/4	-	
4	Riduttore di pressione Coprim Alfa BP - Gas regulator	40 - 40	50 - 50	16	
5	Valvola a sfera M/F di spurgo - Ball valve	1/4	1/4	40	
6	Rubinetto a spillo in acciaio - Needle valve	1/4	1/4	40	
7	Valvola di blocco max pressione - Max pressure slam-shut valve	-	-	-	
8	Manometro 60 (-) mbar cassa inox - Inox pressure gauge	1/4	1/4	-	
9	Valvola a farfalla Coprim - Butterfly valve	80	100	16	
10	Manicotto in acciaio - Coupling with plug	1/2	1/2 -		
11	Valvola a sfera M/F - Ball valve	1	1	40	
12	Valvola di sfioro - Safety valve	1	1	-	
A	Entrata - Inlet	65	80	16	
B	Uscita - Outlet	100	150	16	

**Tubazioni in acciaio, con materiale e procedimento certificati. Verniciatura con polveri poliesteri a forno 200 C.**



# GRUPPO DI RIDUZIONE METANO

NATURAL GAS REDUCTION GROUP

## RISPONDENTE A NORMATIVA ATEX

In according with Atex Normative

### GR - I2

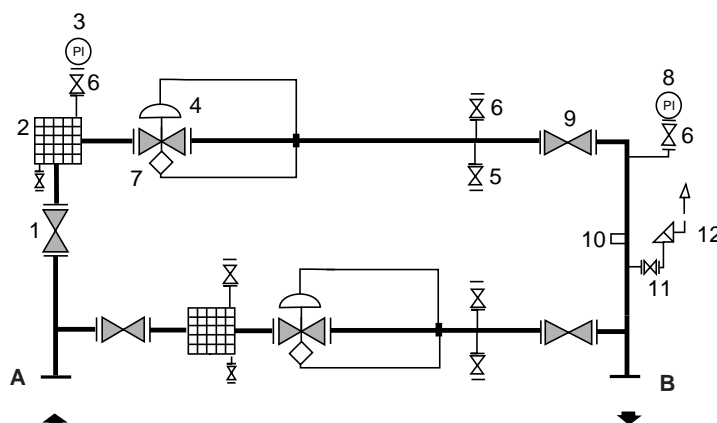


**Q = 550 mc/h**

**Cod. 4.01.27**

**Q = 1.500 mc/h**

**Cod. 4.01.271**



**P<sub>1</sub> = 1 5 bar**

**P<sub>2</sub> = 0,5 bar**

**Q = 1.500 mc/h**

**P<sub>1</sub> = 0,5 bar**

**P<sub>2</sub> = 50 mbar**

**Q = 550 mc/h**

Pos.	Descrizione - Description	550	1.500	PN
		mc/h	mc/h	
1	Valvola a farfalla Coprim - Butterfly valve	80	80	16
2	Filtro a cartuccia Coprim - Cartridge filter	G 1,5	G 2	16
3	Manometro 100 6 bar cassa inox, in glicerina -Inox pressure gauge	1/2	1/2	-
4	Riduttore di pressione Coprim Alfa 60 BP - Gas regulator	50 - 50	50 - 50	16
5	Valvola a sfera M/F di spurgo - Ball valve	1/4	1/4	40
6	Rubinetto a spillo in acciaio - Needle valve	1/2	1/2	40
7	Valvola di blocco max pressione - Max pressure slam-shut valve	-	-	-
8	Manometro 100 (-- ) mbar cassa inox - Inox pressure gauge	1/2	1/2	-
9	Valvola a farfalla Coprim - Butterfly valve	100	150	16
10	Manicotto in acciaio - Coupling with plug	1/2	1/2	-
11	Valvola a sfera M/F - Ball valve	1	1	40
12	Valvola di sfioro - Safety valve	1	1	-
A	Entrata - Inlet	80	80	16
B	Uscita - Outlet	100	150	16

**Tubazioni in acciaio, con materiale e procedimento certificati. Verniciatura con polveri poliesteri a forno 200 C.**



# GRUPPO DI RIDUZIONE METANO

NATURAL GAS REDUCTION GROUP

## RISPONDENTE A NORMATIVA ATEX

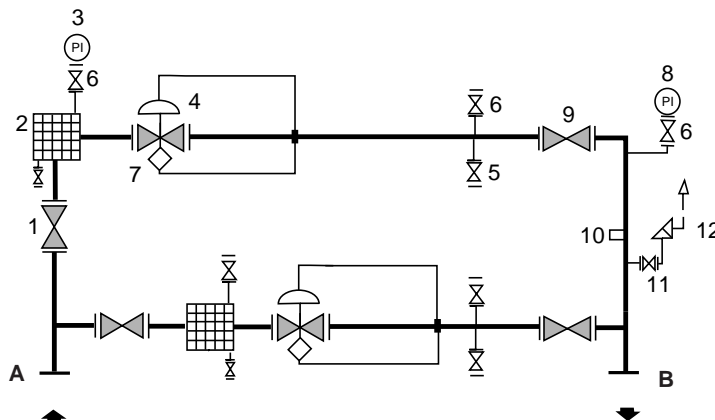
In according with Atex Normative

### GR - I2



**Q = 2.000 mc/h**

**Cod. 4.01.30**



**P<sub>1</sub> = 1,5 bar**

**P<sub>2</sub> = 0,5 bar**

Pos.	Descrizione - Description	DN	PN
1	Valvola a farfalla Coprim - Butterfly valve	100	16
2	Filtro a cartuccia G 2,5 Coprim - Cartridge filter	100 - 80	16
3	Manometro 60 6 bar cassa inox, in glicerina - Inox pressure gauge	1/4	1/4
4	Riduttore di pressione Coprim Alfa 80 BP - Gas regulator	80 - 80	16
5	Valvola a sfera M/F di spurgo - Ball valve	1/4	40
6	Rubinetto a spillo in acciaio - Needle valve	1/4	40
7	Valvola di blocco max pressione - Max pressure slam-shut valve	-	-
8	Manometro 60 (-- ) mbar cassa inox - Inox pressure gauge	1/4	-
9	Valvola a farfalla Coprim - Butterfly valve	150	16
10	Manicotto in acciaio - Coupling with plug	1/2	-
11	Valvola a sfera M/F - Ball valve	1	40
12	Valvola di sfioro - Safety valve	1	-
A	Entrata - Inlet	100	16
B	Uscita - Outlet	200	16

**Tubazioni in acciaio, con materiale e procedimento certificati. Verniciatura con polveri poliesteri a forno 200 C.**