

REGOLATORI ALFA 50 - Regulators



Cod. 2.50.50



Cod. 2.50.52



Cod. 2.50.55

Press. entrata 0,5 ÷ 5 bar
Inlet pressure

Press. uscita 16 ÷ 120 mbar
Outlet pressure con molle diverse
with various springs

Press. entrata 0,5 ÷ 5 bar
Inlet pressure

Press. uscita 110 ÷ 320 mbar
Outlet pressure con molle diverse
with various springs

Press. entrata max 18 bar
Inlet pressure

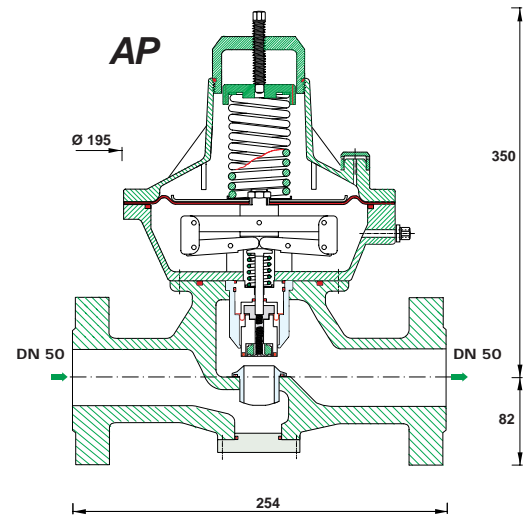
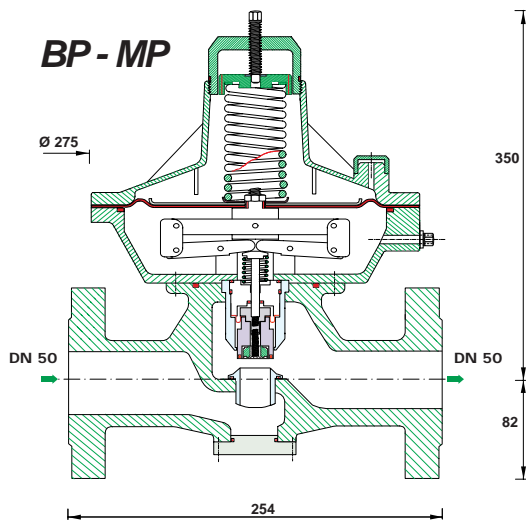
Press. uscita 0,31 ÷ 4 bar
Outlet pressure con molle diverse
with various springs

REGOLAZIONE AD AZIONE DIRETTA BILANCIATO

Direct action control balanced

**SG 10%
RG fino a 5**

Con presa d'impulso esterna



CARATTERISTICHE: *Features*

- Corpo : GS 400 verniciato a polvere - *Body*
- Testata in alluminio pressofuso verniciato a polvere - *Alluminium die casting heading.*
- Tenuta in gomma nitrilica NBR - *Seal nitrile rubber*
- Membrane in tessuto gommato sandwich - *Diaphragm rubberized canvas*
- Temperatura : - 20 + 60 °C *Work temperature*

Valvole di blocco per Alfa 50 AP BLC 40

Valvole di blocco per Alfa 50 BP-MP BLC 30

PORTATE METANO RIDUTTORE ALFA 50 Natural gas flow rates

Press. uscita -mbar- Outlet press.	Bassa pressione BP <small>Low pressure</small> Pressione entrata -bar- Inlet pressure								
	0.2	0.3	0.5	1	1.5	2	3	4	5
25	206	258	287	448	630	756	1051	1309	1565
35	201	256	263	431	623	748	1051	1309	1565
50	193	255	341	506	633	787	1051	1310	1566
100	161	254	339	505	632	785	1051	1311	1567
120	146	218	318	496	646	785	1051	1311	1568

Press. uscita -bar- Outlet press.	Media pressione MP <small>Medium pressure</small> Pressione entrata -bar- Inlet pressure							
	0.3	0.5	1	1.5	2	3	4	5
0.11	228	323	499	647	785	1051	1311	1567
0.15	202	308	492	644	784	1051	1312	1569
0.20	168	291	485	640	782	1051	1313	1570
0.30		248	469	631	777	1051	1314	1573

Press. uscita -bar- Outlet press.	Alta pressione AP <small>High pressure</small> Pressione entrata -bar- Inlet pressure								
	2	3	4	5	8	10	12	16	18
0.5	763	1046	1314	1576	2347	2544	2544	2544	2544
1	694	1018	1304	1576	2360	2544	2544	2544	2544
1.5	543	956	1272	1560	2366	2544	2544	2544	2544
2		844	1214	1527	2364	2544	2544	2544	2544
3			973	1388	2327	2544	2544	2544	2544
4				1087	2240	2544	2544	2544	2544

Per ottenere le portate in kg/h di **GPL** moltiplicare i valori riportati in tabella x **1.42**
 To have **LPG** flow rates you must multiply the values on the tables x **1.42**