

RIDUTTORI DI PRESSIONE A DOPPIO STADIO

DOUBLE STAGE PRESSURE REGULATOR

SERIE **FL** Cod. 2.47.20



Pressione entrata : **0,5 ÷ 6 bar**

Inlet pressure range bpe

Pressione in uscita : da **15 a 50 mbar**

Outlet pressure setting

Temperatura : **- 20 + 60 °C**

Ambient temperature

Precisione : **RG 5** Accuracy

Chiusura : **SG 15** Closing pressure class

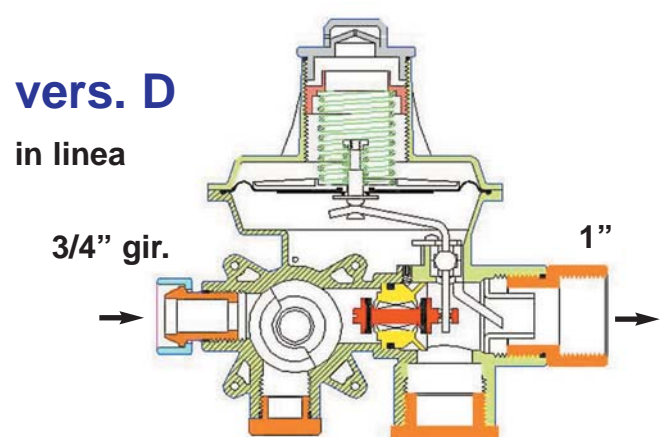
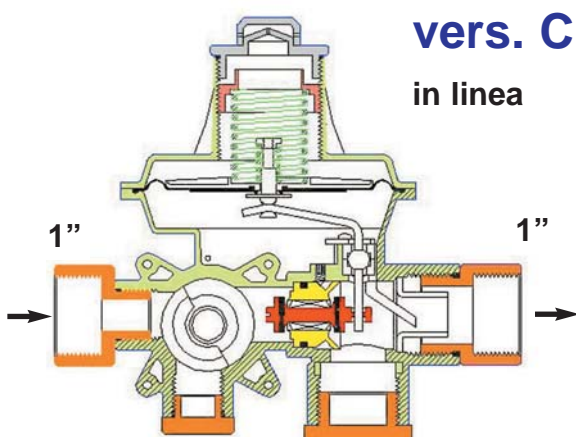
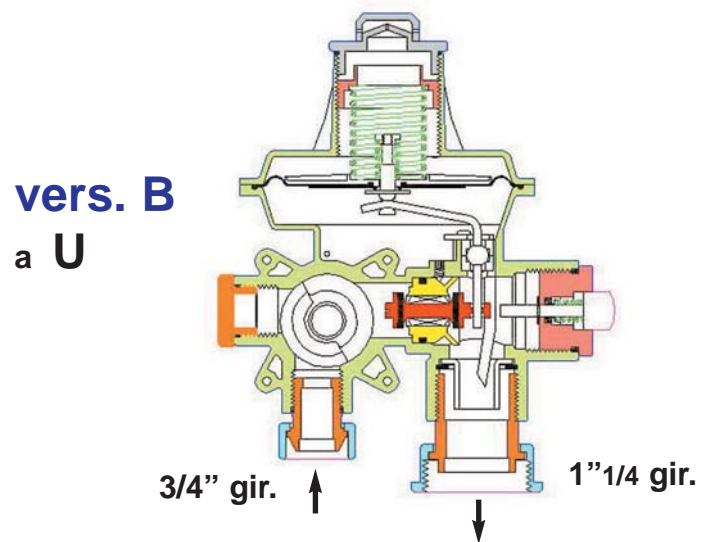
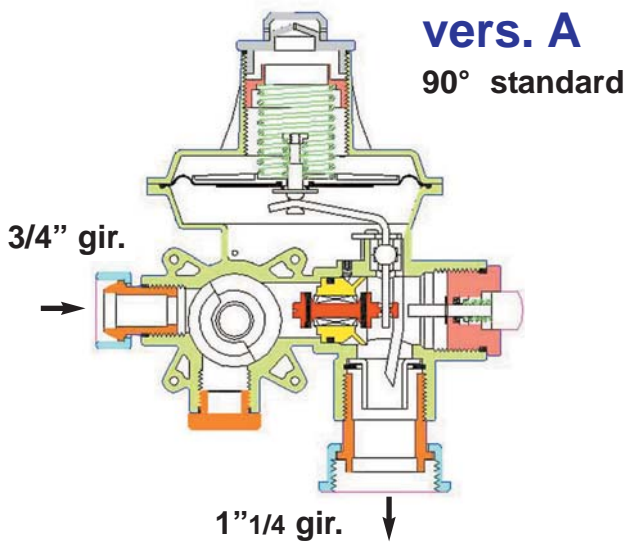
MATERIALI - MATERIALS

Corpo e coperchi in alluminio - Body and covers in aluminium

Sedi in ottone - Seal seat in brass

Membrane e pastiglie NBR - Diaphragm and seals in NBR

Connessioni in ottone - Connection fittings in brass



La regolazione con doppio stadio, di cui il primo bilanciato, permette di ottenere una elevata stabilità della pressione regolata anche con sensibili variazioni della pressione di ingresso.

Regulation with double stage, which first balanced, permit to obtain a great accuracy of regulated pressure also with various inlet pressure.

DISPOSITIVI E ACCESSORI - ACCESSORIES

- Filtro incorporato in ingresso - *Filter at the regulator inlet*
- Valvola di blocco di max. pressione - *Over pressure slam-shut*
- Valvola di blocco di min. pressione - *Under pressure slam-shut*
- Blocco per aumento di portata - *Slam-shut for over flow*
- Blocco per mancanza portata di alimentazione
Slam-shut for feeding failure
- Valvola di sfioro - *Relief valve*

Tutti i blocchi devono essere ripristinati manualmente
All the slam-shuts must be reset manually

STAFFA Cod. 5.02.07



DATI NECESSARI PER GLI ORDINI
TECNICAL DATA FOR ORDER

vers. A B
 C D

tipo FL 6
 FL 10
 FL 25

pressione uscita
outlet pressure
mbar

22

35

altro
other

PORTATA - flow rate

	inlet pressure entrata P1 bar	natural gas - CH4 P2 = 20 mbar mc/h	LPG P2 = 35 mbar kg/h
FL 6	0,2	10	14
	0,3	10	14
	0,4	10	14
	0,5	10	14
	1-2-3-4-5	10	14
FL 10	0,2	12	17
	0,3	12	17
	0,4	13	18,5
	0,5	13	18,5
	1-2-3-4-5	13	18,5
FL 25	0,2	13	18,5
	0,3	17	24
	0,4	20	28
	0,5	27	37
	1-2-3-4-5	27	37