

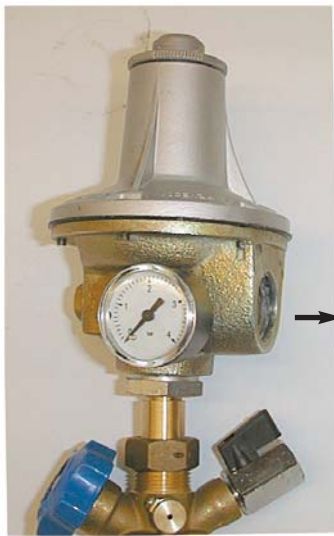


RIDUTTORE DI PRESSIONE GPL AP 100

Pressure regulator

Cod. 2.49.10

entrata girello 20 X 1,5 14 sp/ " sin.
uscita 1" oppure 1/2" gas



RIDUTTORE DI PRESSIONE AP 101 - per serbatoi interrati

Pressure regulator for underground tanks

Cod. 2.49.11

entrata 3/4" girello
uscita 1"

P₁ max 18 bar

P₂ = 0,5 ÷ 1,5 bar regolabile

Portata max : 100 Kg/h

Flow rate

Con valvola di sicurezza 3 bar

Safety valve

Temperatura : -20 +60°C

Temperature

MATERIALI - MATERIALS

Coperchio : alluminio pressofuso

Die-cast aluminium cover

Corpo : ghisa sferoidale

Spheroidal cast iron body

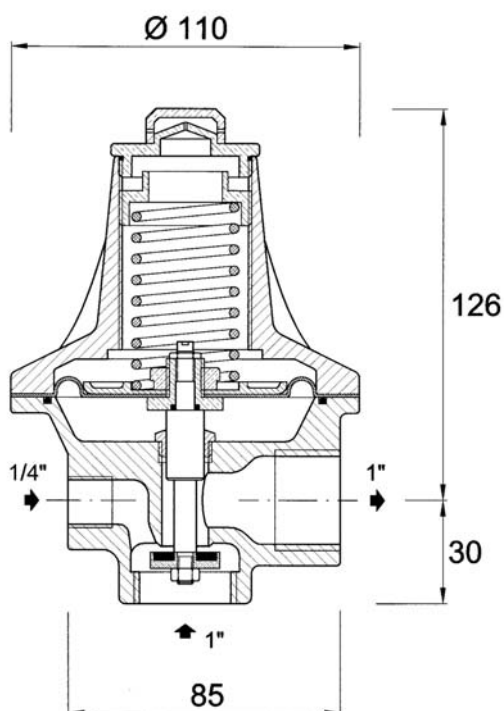
Membrana : gomma telata

Linenized gum membrane

Otturatore : ottone *Brass shutter*

Pastiglia : gomma VITON *Gum pellet*

Pag.104





STABILIZZATORI DI PRESSIONE

- a doppia membrana -

*PRESSURE STABILIZERS
with double membrane*

JEAVONS

Cod.

PRESSIONE IN ENTRATA: <i>INLET PRESSURE</i>	1"	2.70.03
0,3 bar MAX	1"1/4	2.70.04
	1"1/2	2.70.05
PRESSIONE IN USCITA: <i>OUTLET PRESSURE</i>	2"	2.70.06
75 mbar MAX		

RIDUTTORE DI 1° STADIO - 1° STAGE REGULATOR



40 kg/h AP

entrata W20 x 14 Sin
inlet

$P_1 = 1 \div 19$ bar

uscita 3/8"
outlet

$P_2 = 0 \div 2,5$ bar

RIDUTTORE DI 2° STADIO - 2° STAGE REGULATOR



4 kg/h BP

entrata 1/4"
inlet

$P_1 = 0,5 \div 4$ bar

uscita 3/8"
outlet

$P_2 = 30$ mbar